

***Textile
Autowaschstraßen
aus Edelstahl.
Das Konzept
der Zukunft!***

***Zuverlässig.
Unkompliziert.
Erfolgreich.***

EINWEICHEN

WASCHEN

Bitte beachten

HOI



Inhalt

**Tradition und Innovation,
die Wurzeln des Erfolgs!** > 04/05

Holz Waschparadies > 06/07

Holz Autowaschtechnik > 08/09

**Rundumservice,
alles dreht sich um Sie!** > 10/11

Fördereinrichtungen > 12/13

Leuchtbögen und -portale > 14/15

Sprüheinrichtungen > 16/17

Hochdruckbögen > 18/19

Hochdruckaggregate > 20/21

HD-Radwaschanlagen > 22/23

Textil-Dachwalze > 24/25

Rundumwäscher > 26/27

Seitenwäscher > 28/29

Räder- und Schwellerwäscher > 30/31

Polierstation > 32/33

Klarspülen > 34/35

Gebäsetrockner > 36/37

Textiltrockner > 38/39

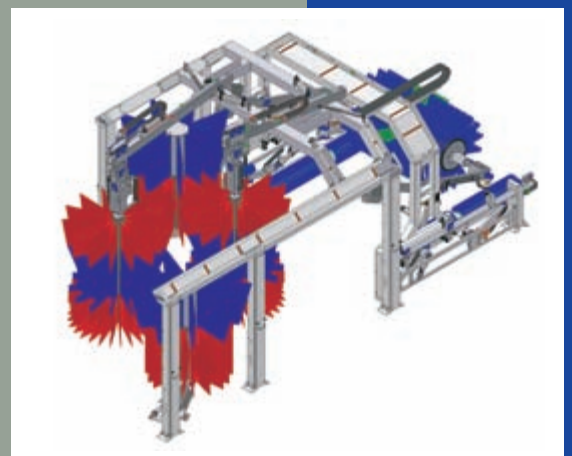
**Dosiereinheiten und
Schaumgeräte** > 40/41

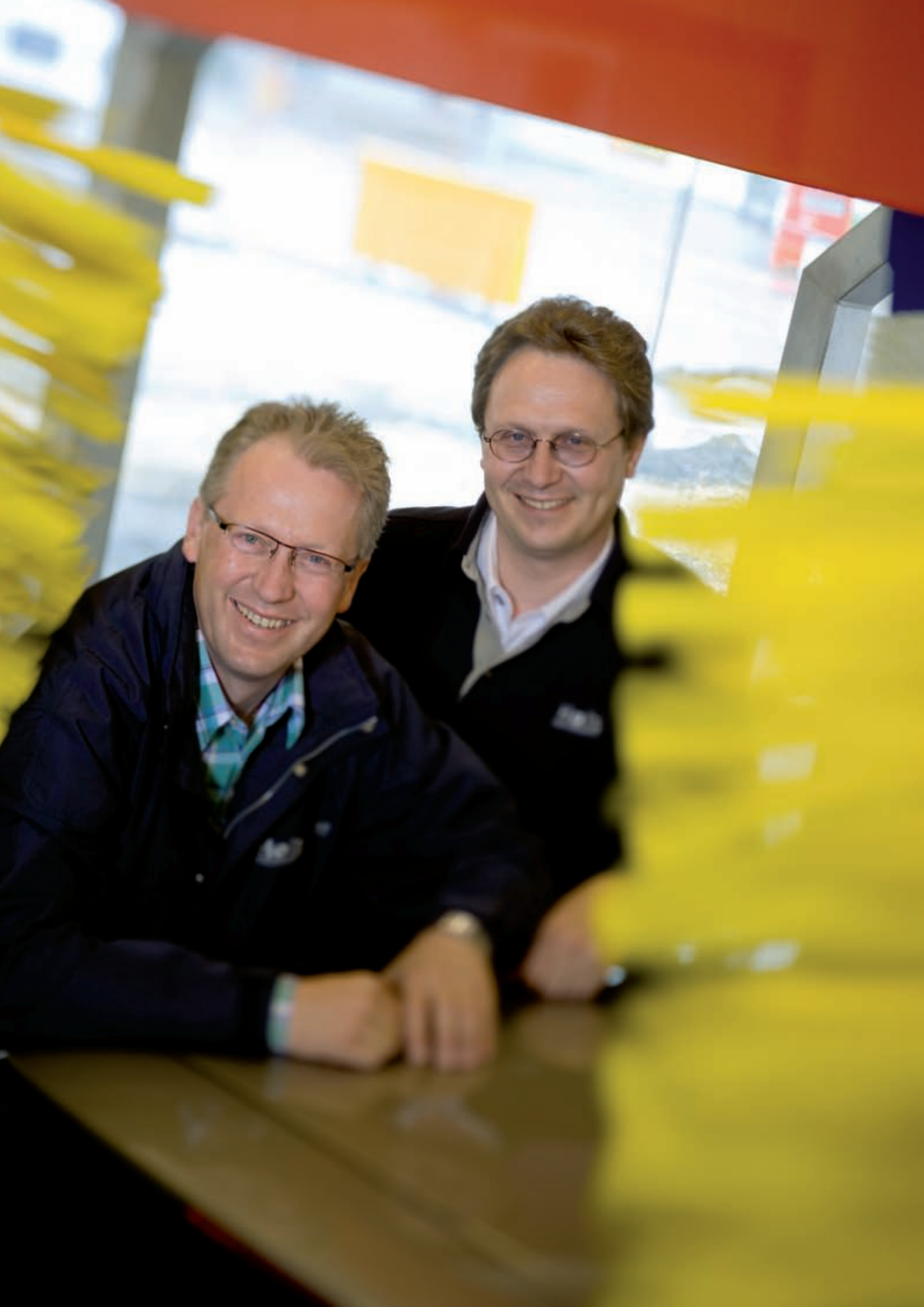
**Hydraulik und
Hochdruck** > 42/43

Zentrale Staubsauganlage > 44/45

**Eine Investition,
die sich auszahlt!** > 46/47

**Textile Autowaschstraßen
aus Edelstahl.
Das Konzept der Zukunft!** > 02/03





Heute: Firmensitz **HOLZ Autowaschtechnik, Senden**



Damals: **Auto Service-Center mit Waschtrasse**



Tankstelle 1972

Tradition und Innovation, die Wurzeln des Erfolgs!

HOLZ Autowaschtechnik steht für Innovation, Qualität und Verantwortung. Die Innovationskraft der Gebrüder Holz in Verbindung mit dem Fleiß und der Begeisterung der Mitarbeiter bei der Umsetzung und Entwicklung neuer Ideen macht HOLZ Autowaschtechnik zu dem was es heute ist: einem Unternehmen, das zukunftsweisende Trends setzt.

1972 von den Eltern Bernhard und Rosemarie Holz gegründet, wurde der Betrieb 1992 von Andreas und Wolfgang Holz übernommen, die sofort mit Hochdruck an der Einführung der neuen Generation der textilen Autowäsche arbeiteten. Seit nun 14 Jahren steht für das Team von HOLZ Autowaschtechnik Planung, Beratung, Montage und Serviceleistungen für Kunden in Deutschland und Europa an erster Stelle. Aus der Perfektionierung dieser Technik in Verbindung mit dem konsequenten Einsatz von Edelstahl, Hydraulikantrieben und wartungsfreundlichen Industrie-Standard-Modulen leitet sich die exponierte Stellung der HOLZ Autowaschtechnik ab. Der Drang zur stetigen Verbesserung, die nötige Praxiserfahrung und der unbedingte Wille, die perfekte Waschstraße zu entwickeln, sind die Grundsteine des Erfolgs der Gebrüder Holz.

Mit der Eröffnung Europas längster und modernster Waschstraße in Ulm wurde 2006 eine neue Phase eingeläutet. Und es wird sicher nicht die letzte sein...



Waschstraße 1972



**Textile
Autowäsche**

...das

Beste

für Ihr Auto!

WASCHPA

Allgemeine
Geschäfts-
bedingungen



EINFAHRT

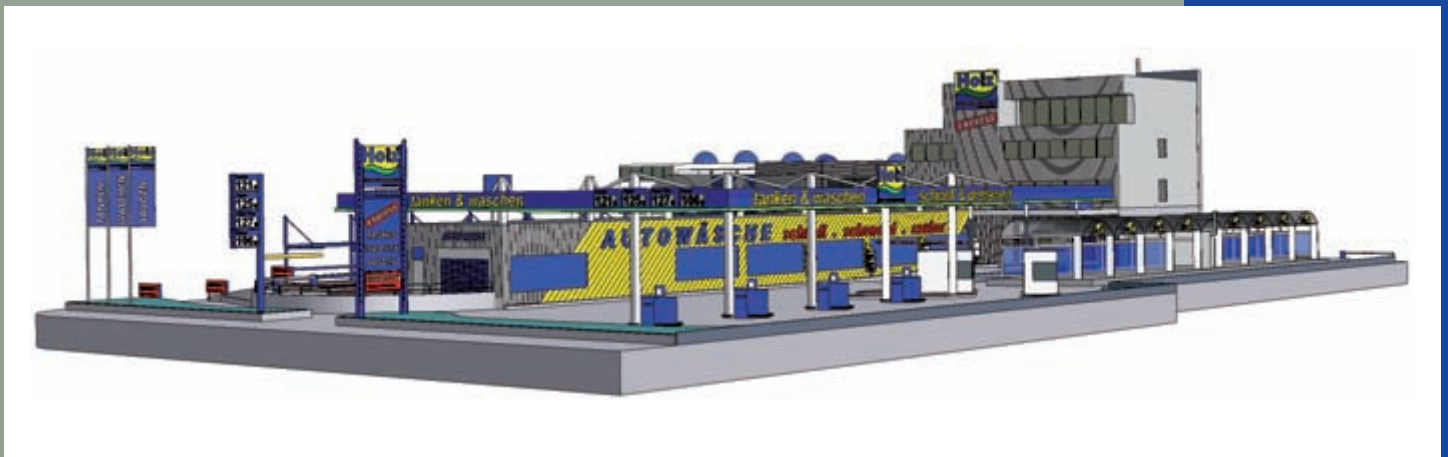
Waschstraße

SB-Wäsche

HOLZ Waschparadies Senden



HOLZ Waschparadies Ulm



HOLZ Waschparadies Ulm-Lehr

Holz Waschparadies

Momentan betreibt die Firma HOLZ im Raum Ulm vier eigene Waschcenter. Dort werden regelmäßig Neuentwicklungen aus der eigenen Innovationsschmiede getestet. So dienen sie den Kunden der HOLZ Autowaschtechnik als Test- und Vorführstandorte und den Waschkunden der Region als Fullservice-Waschstationen der neuesten Generation.

Im Industriegebiet Senden entstand 1979 das erste HOLZ-Waschparadies. Es ist heute ausgestattet mit vollautomatischer „Mega-Power“-Hochdruck-Vorwäsche und den typischen lackschonenden Textilstreifen. 28, zentral gesteuerte, Staubsaugerplätze und acht SB-Waschplätze runden das Angebot ab.

Das, nach Neu-Ulm und Ulm-Lehr, vierte und jüngste Projekt entstand 2006 an Ulms Hauptverkehrsader, der Blaubeurer Straße. Europas längste Waschstraße mit einer 70m-Schleppkette liegt strategisch ideal, direkt gegenüber IKEA. Hier findet sich das Nonplusultra modernster Waschtechnik. Vom Hochdruck-Räderwäscher über Dach- und Seitenwalzen mit Schaumstoff- und Textilbesätzen, Reifenglanz-Station bis zum Microfaser-Rundumtrockner wurde hier alles verwirklicht, was der heutige Stand der Technik hergibt. Ein weiteres Highlight sind die teilweise Indoor liegenden 34 Staubsaugerplätze. Diese sind für Waschkunden ohne Zeitlimit kostenlos nutzbar. Eine Express Tankstelle mit Mini-Shop vervollständigt den hohen Anspruch an Europas längste und modernste Waschstraße.



HOLZ Waschparadies Neu-Ulm







Holz Autowaschtechnik

Im eigenen Werk in Senden werden nicht nur die neuesten Ideen von Andreas und Wolfgang Holz umgesetzt, hier findet auch die komplette Entwicklung, Planung, Produktion und Endmontage bis hin zum Transport an den Kundenstandort statt.

Im CAD Büro werden alle Details und Einzelheiten in 3D konstruiert und perfektioniert. Die daraus resultierenden Konstruktions- und Maschinen-Aufstellungspläne werden dann in der Produktion umgesetzt.

Nach der Entwicklungs- und Testphase werden die einzelnen Module von langjährigen, zuverlässigen Partnerfirmen in Serie produziert. Sonderanfertigungen setzen wir für Sie in den eigenen Produktionsanlagen um.

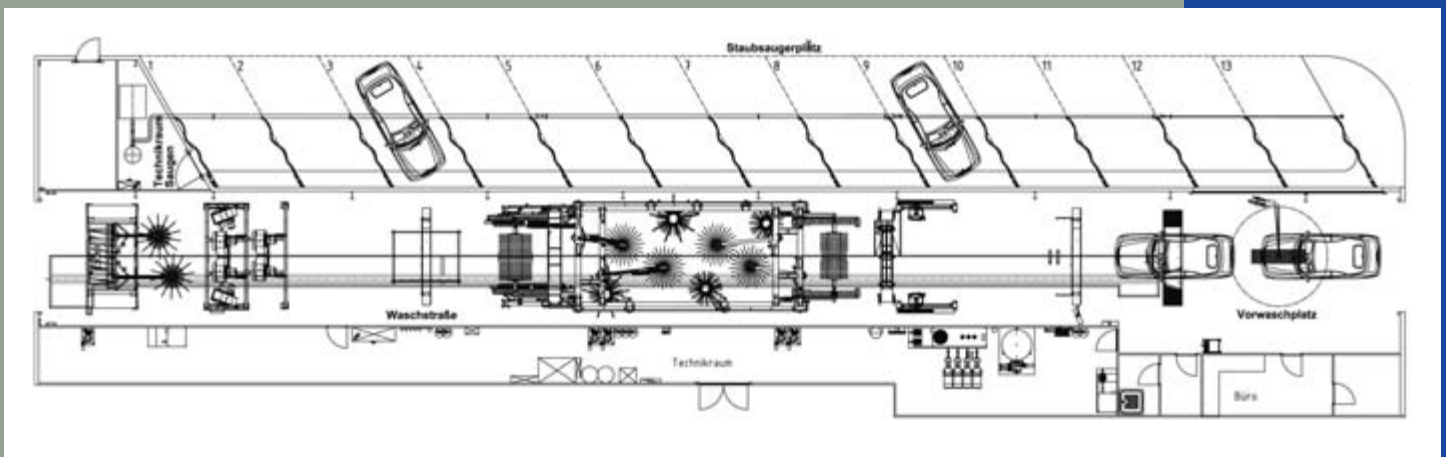
In einem Ulmer Spezialbetrieb werden die von HOLZ Autowaschtechnik entwickelten Textilwaschelemente geschnitten sowie konfektioniert, und garantieren so das bestmögliche Waschergebnis.

Sind alle geplanten Einzelmodule gefertigt, werden sie in der modernen Montagehalle vormontiert und zum Transport an den Kundenstandort vorbereitet.

Dort wird die komplette Waschstraße von Mitarbeitern der HOLZ Autowaschtechnik aufgebaut, betriebsbereit fertiggestellt und an den Kunden übergeben.







Rundumservice, alles dreht sich um Sie!

Ein Grundsatz der Gebrüder Holz ist es, dem Kunden nicht nur eine Autowashstraße zu liefern, sondern ihm die ganze eigene Betreiber-Erfahrung in der Planung und dem Betrieb von Autowashstraßen zur Verfügung zu stellen. Deshalb wird in intensiven Vorgesprächen von der Standortanalyse, der Grundstücksauswahl, der Architektur (Planung, Aufriss) und der Wasseraufbereitung bis hin zur Preis- und Programmgestaltung alles umfassend geplant. Hier kommt den Kunden die langjährige Praxiserfahrung der HOLZ Autowaschtechnik aus den eigenen Waschbetrieben sehr zu Gute.

Nach umfangreichen Planungen wird die Gestaltung und Zusammensetzung der einzelnen Waschmodule unter Berücksichtigung spezieller Kundenwünsche am CAD-Computer kombiniert und optimiert. Während der gesamten Planungs- und Produktionszeit stehen dem Kunden das Back-Office und die Servicemitarbeiter, die sein Projekt betreuen, zur Verfügung.

Nach der schlüsselfertigen Übergabe steht die HOLZ Autowaschtechnik mit eigenen Servicemobilen zu Wartung und Instandhaltung bereit. So wird der Kunde vom ersten Gedanken an die eigene Waschstraße bis zum erfolgreichen Betrieb rundum betreut.

Ihre Ideen, unsere Lösung. Aus der Praxis für die Praxis!

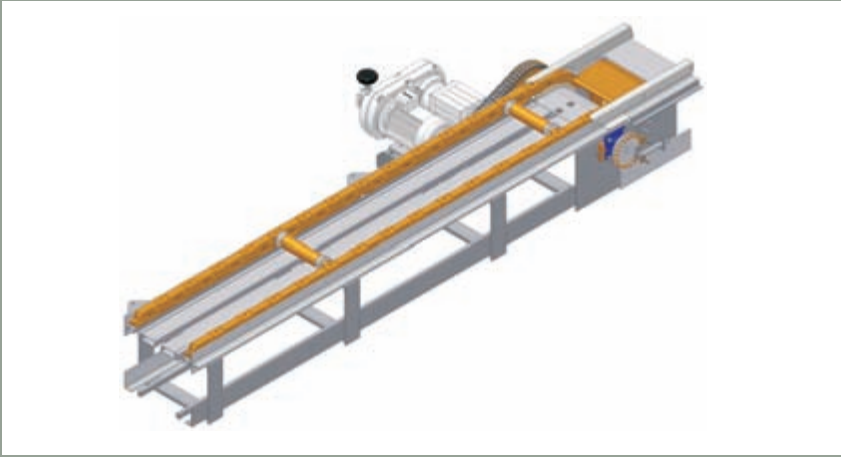
> **10/11**



Doppelstrangschleppereinheit mit Einweis-Einfädelplatte



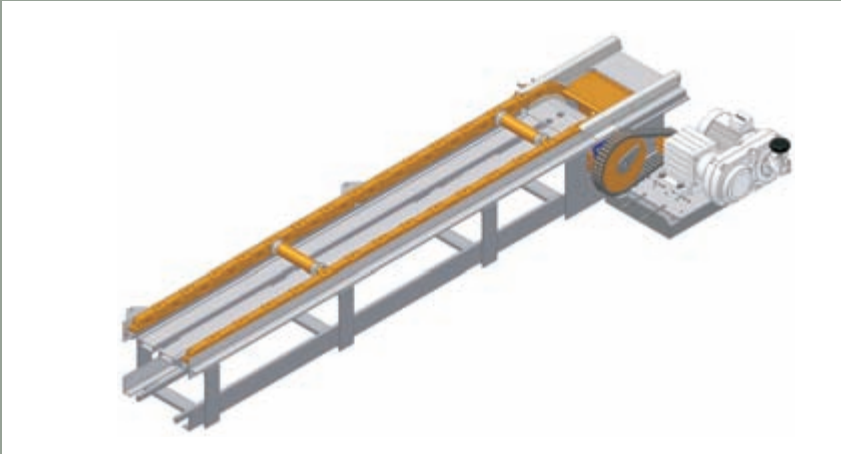
Antriebsstation als Linksantrieb



Buchsenförderkette Typ A "offen"



Antriebsstation als Rechtsantrieb



... Typ B mit Winkellaschen



... Typ C mit Winkellaschen und Abweiser



Fördereinrichtungen

Über eine Einweis-Einfädelplatte, eine rollengelagerte Verschiebeplatte mit seitlichen Zentrierrollen, wird das Fahren auf ein Förderband einer Waschstraße zu einem kinderleichten Vorgang.

Die Doppelstrang-Schleppereinheit „System HOLZ“ verhindert mit den beiden seitlich begleitenden Buchsenförderketten zuverlässig ein seitliches Verlassen der Schleppkettenspur. Zur Schonung von Breitreifen und Felgen sowie tiefergelegten Fahrzeugen bieten wir drei verschiedene Kettentypen zur Auswahl. Die nutzbare Breite beträgt somit je nach Kettentyp 305-335mm, die minimale Felgenhöhe sollte 45-70mm betragen. Die Bandgeschwindigkeit kann per Frequenzumformer stufenlos elektrisch vom Bedienpult aus geregelt werden.

Sofern die Waschstraße mit einem Kundengang ausgestattet wird, kann ein Einschubförderband direkt vorgelagert werden. Nachdem der Kunde mit seinem Fahrzeug auf das stehende Einschubförderband gefahren und ausgestiegen ist, wird das Band per Knopfdruck aktiviert und das Fahrzeug sicher auf das laufende Hauptband aufgeschoben.

Einschubförderband



Leuchtbögen





Leistungsanzeige

Leuchtbögen und -Portale

Ein ansprechender und informativer Einfahrts-Leuchtbogen ist die Visitenkarte jedes guten Waschbetriebs. Ansprechende Piktogramme und Texte zeigen dem Kunden schnell und unmissverständlich das gewählte Programm und die notwendigen Einfahrtshinweise an. Diese erstellen wir gerne nach Ihrem Design als Folien-schrift auf einer transluzenten Frontplatte.

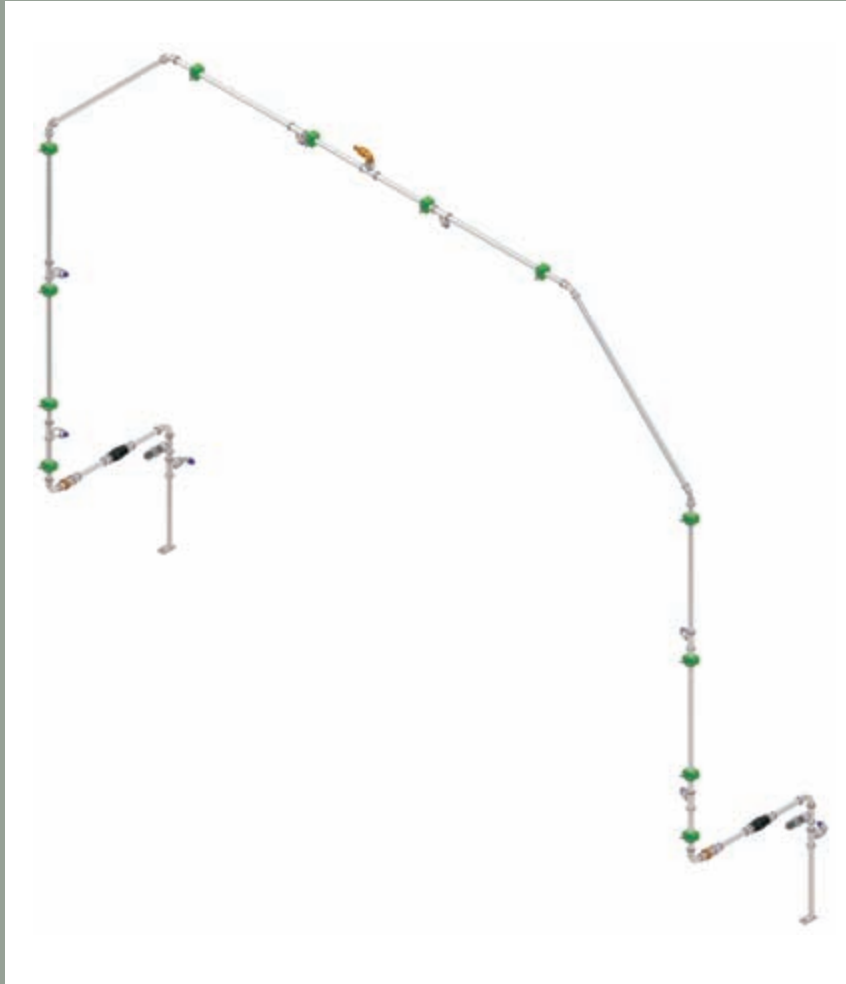
Die Portal-Konstruktion erlaubt, in dem an den Leuchtbogen angeflanschten Edelstahlgehäuse, die Integration unterschiedlicher Reinigungs-Sprühsysteme (Schaum, Glanzpolitur, Wachs, Felgen-Sprüheinrichtung etc.). Farbige Spotstrahler blinken beim Durchfahren des Leuchtportals und zeigen den Beginn des Wasch- bzw. Pflegeprogramms an. Um eine punktgenaue und damit kostenoptimale Parametereinstellung der Waschstraßenkomponenten zu erzielen, muss eine exakte Vermessung durch mehrere Lichtschranken erfolgen. Diese Sensoren werden unauffällig und feuchtigkeitsgeschützt in das Einfahrtsportal integriert.

Über eine Leistungsanzeige wird dem Kunden zum Abschluss des Waschvorgangs an exponierter Stelle nochmals bestätigt, welche Leistungen er bestellt und erhalten hat. Diese Maßnahme hilft dem Kunden, Unsicherheiten über seine Programmwahl abzubauen. Dies ist psychologisch äußerst relevant, denn es führt zu erhöhter Kundenbindung und somit zu mehr Umsatzstabilität.





Chemische Sprüheinrichtung



Felgensprüheinrichtung "Spezial"



Felgensprüheinrichtung "Standard"



Sprüheinrichtungen

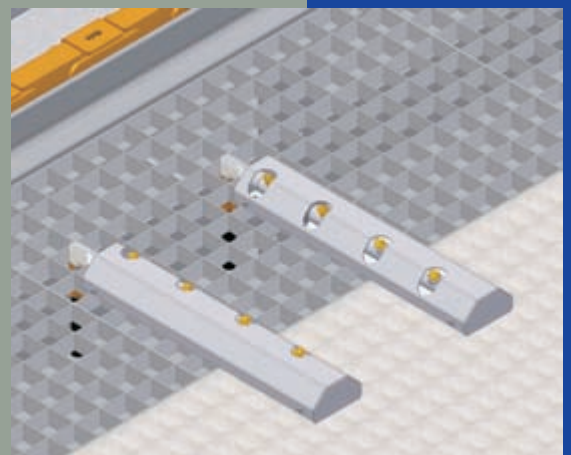
Eine wichtige Voraussetzung für eine perfekte Autowäsche ist eine konsequente Vorreinigung. Hartnäckiger Schmutz und Insekten müssen dazu als erstes über chemische Reinigungsmittel angelöst werden. Dazu werden die betroffenen Stellen flächendeckend durch Sprüheinrichtungen benetzt, die in ein geeignetes Leuchtportal integriert sein können.

Vor allem Front und Heck sind hier kritische Punkte. Für diese Partien stehen spezielle Front- und Heck-Sprüheinrichtungen zur Verfügung. Diese sind im Bodenbereich montiert und besprühen so die Bereiche, die durch die Seiten- und Dachdüsen nicht erreicht werden können.

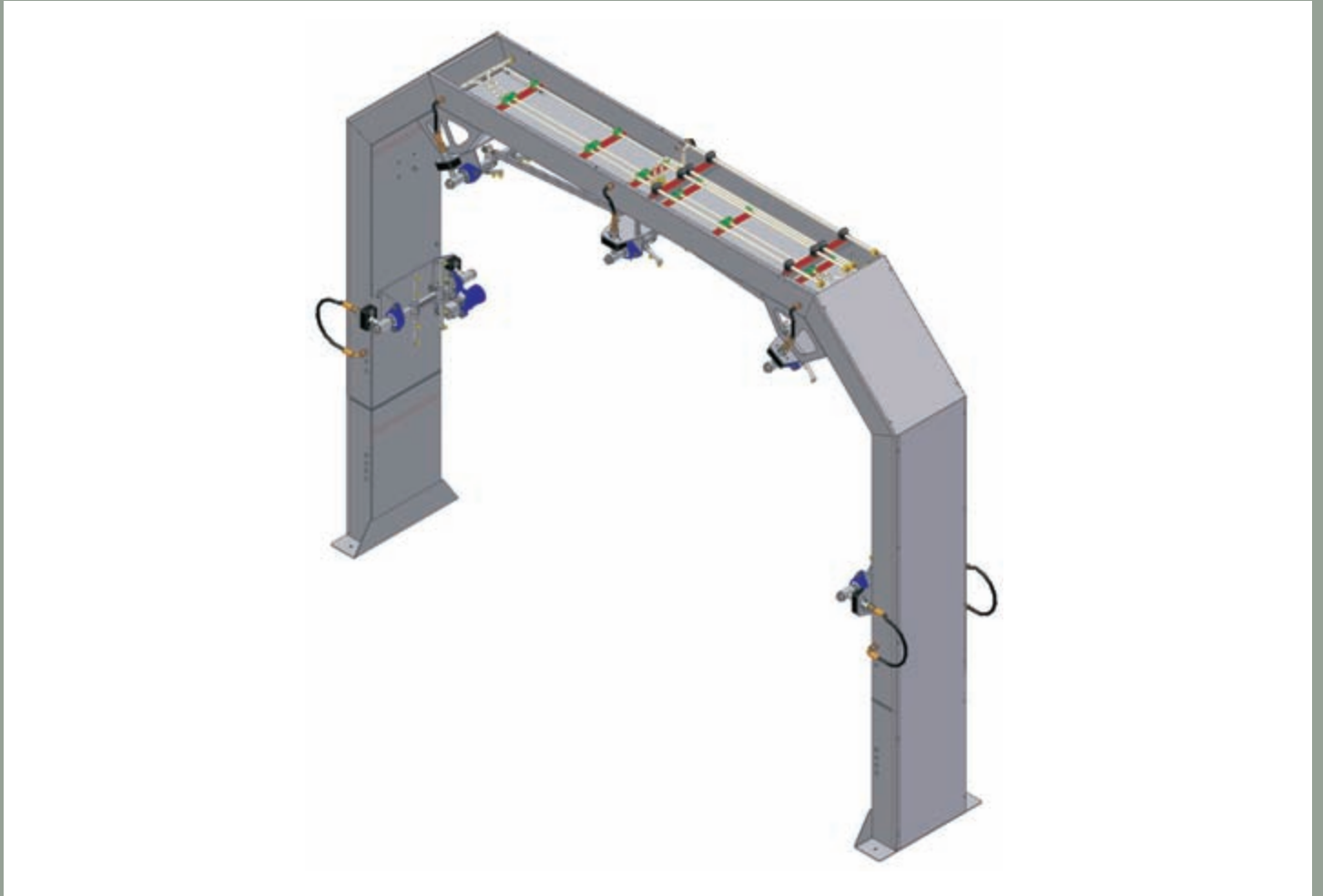
Zur Vorreinigung des oft stark verschmutzten Felgenbereichs sind verschiedene Versionen von Felgen-Sprüheinrichtungen im Einsatz, die hartnäckigen Bremsenabrieb mit geeigneten Reinigungsmitteln anlösen und die Felgen für die Radwaschanlage vorbereiten.

HOLZ Autowaschtechnik deckt mit diesen Sprüheinrichtungen alle relevanten Zonen ab, die über die chemische Vorreinigung vorbehandelt werden müssen und gibt Ihnen die Möglichkeit, die für Ihre Waschstraße ideale Kombination auszuwählen.

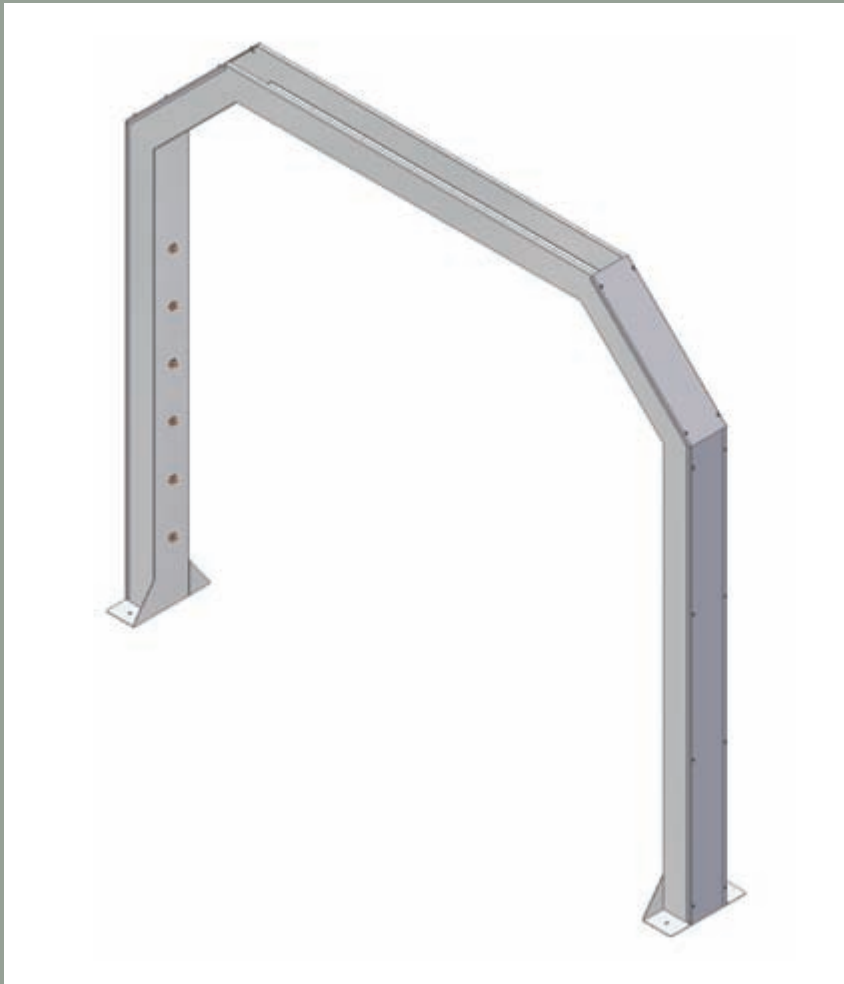
Front- und Heck-Sprüheinrichtung



Hochdruck-Bogen "Mega-Power"



Hochdruck-Bogen "starr"



HD-Sprüh-Pendel-Einheit



Hochdruckbögen

Um die mechanische Belastung der Lackoberfläche durch Schmutzpartikel zwischen Waschmaterial und Lack zu minimieren, müssen diese vor der mechanischen Wäsche entfernt werden. Mit der chemischen Sprüheinrichtung bereits angelöst, wird dies beim Durchfahren eines Hochdruckbogens erreicht. Der Hochdruckstrahl erreicht hierbei auch Stellen, die für Waschwalzen oftmals schwer zugänglich sind. Dadurch kann auch die personal- und somit kostenintensive manuelle Vorwäsche eingeschränkt werden bzw. ganz entfallen.

Wir empfehlen hier den Einsatz des Hochdruckbogens „Mega-Power“, der mit 20(40) pendelnden Hochdruckdüsen bestückt ist. Diese sprühen mit ca. 60 bar bei 150l/min. dem Fahrzeug zuerst entgegen und ab der Hälfte dem Heck hinten nach. Die Pendelbewegung der Sprührohre und Hochdruckdüsen entsteht über Hydraulikmotoren, Excenterhebel und Kugellager. Wie immer bei HOLZ Autowaschtechnik sind auch die Hochdruckbögen aus gebeizter und keramik-kugellagergestrahlter Edelstahlqualität gefertigt.

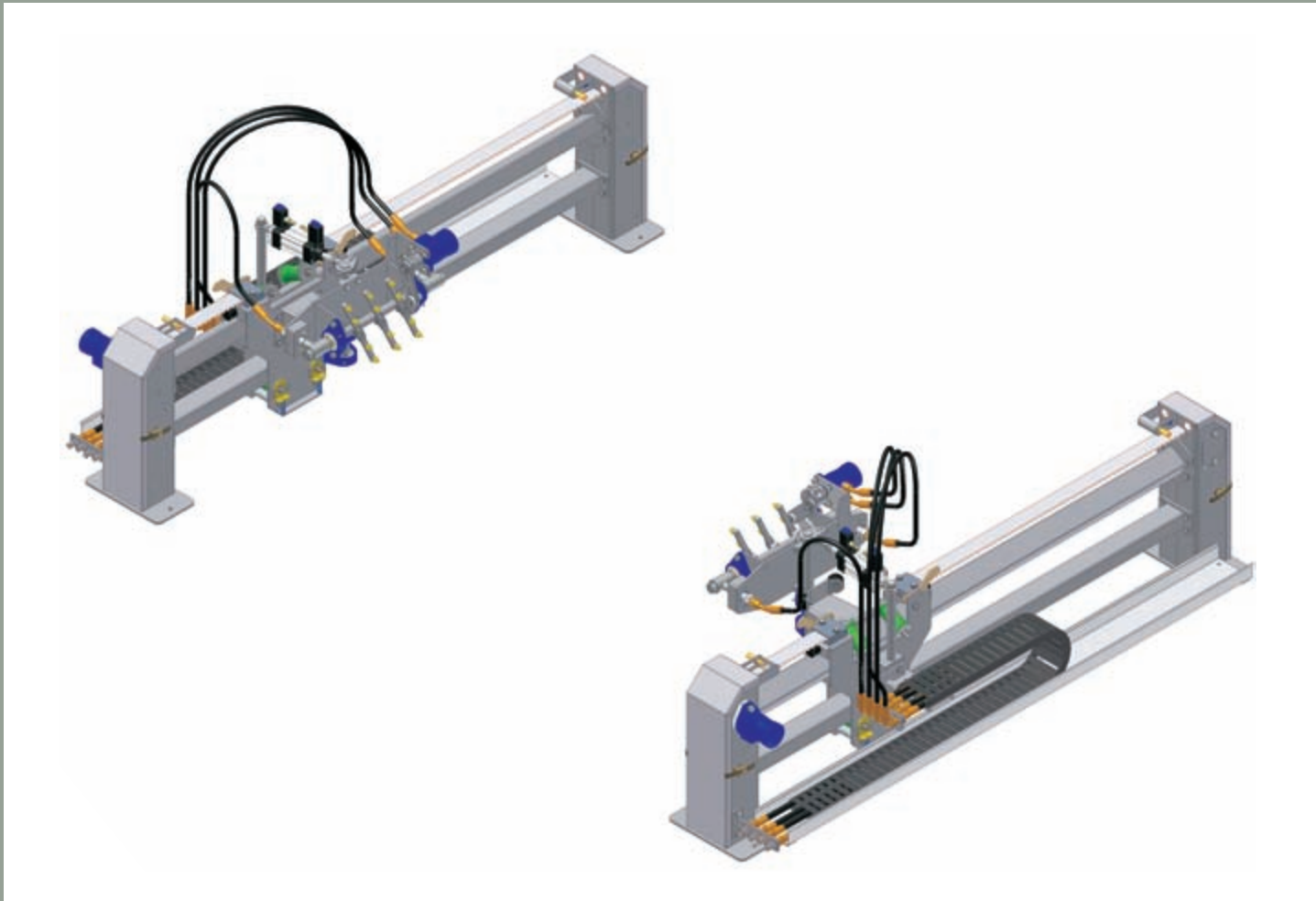
Flachstrahldüse



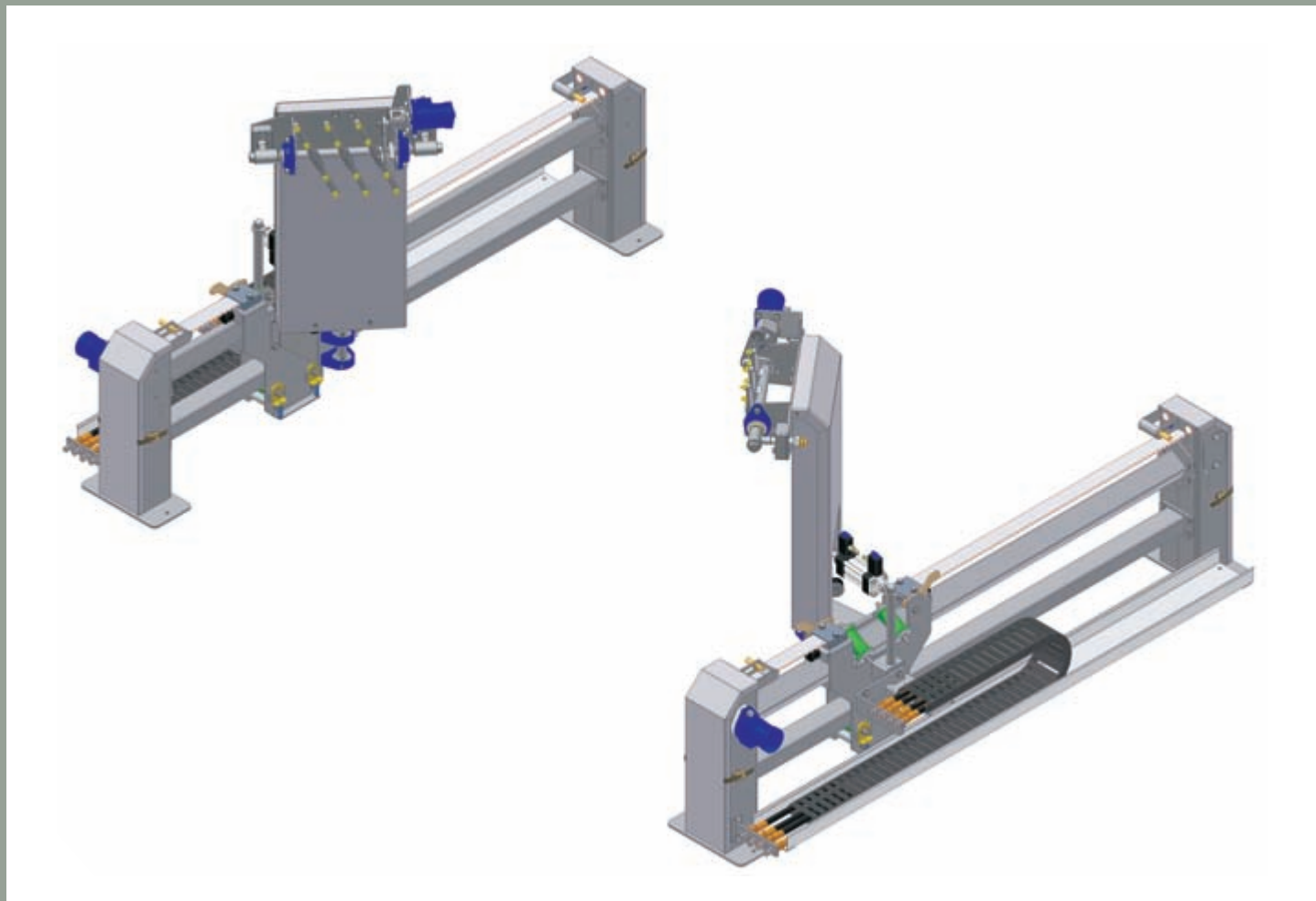
Punktstrahldüse

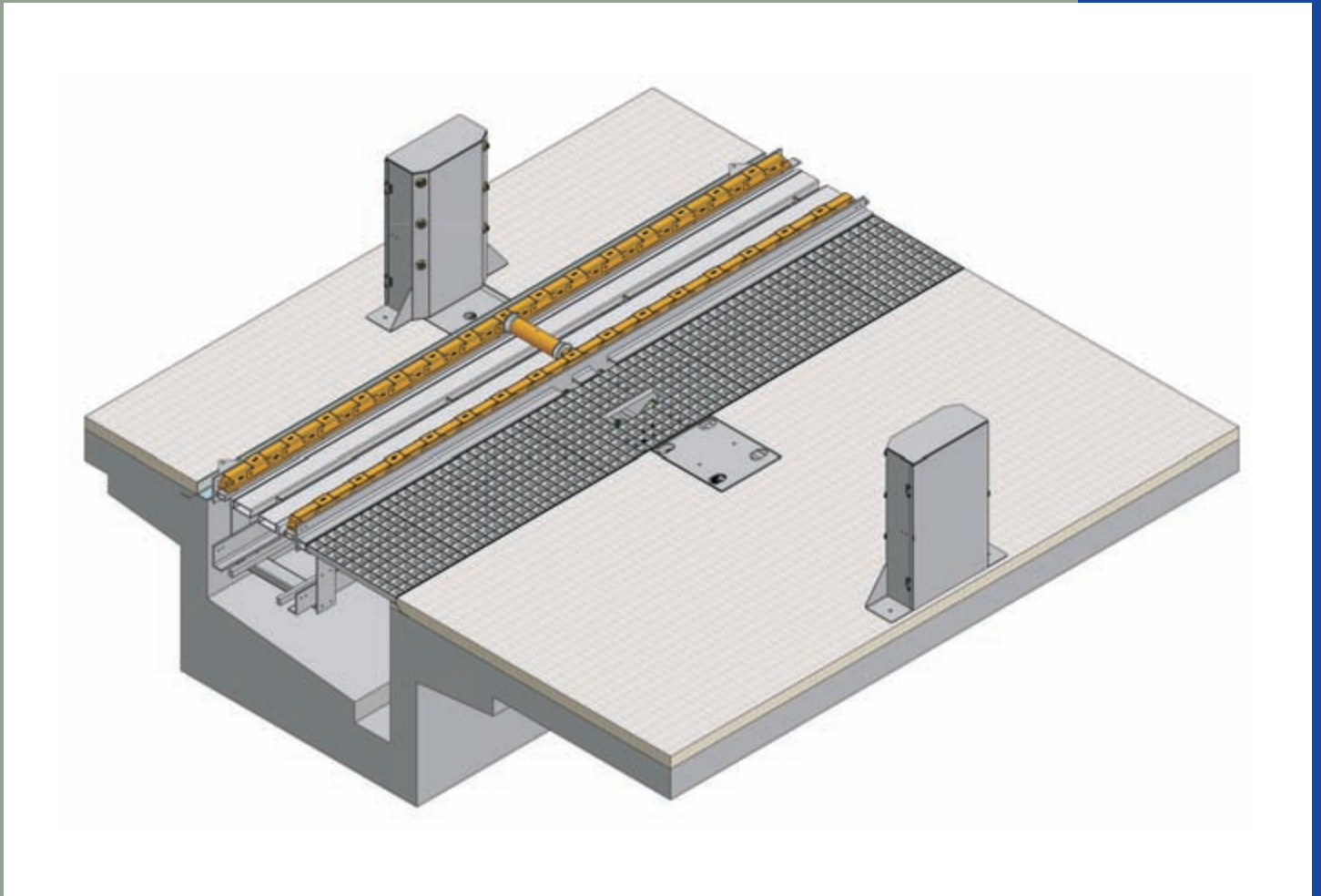


Front-, Seiten- und Heck-Hochdruckaggregat



Front-, Scheiben- und Heck-Hochdruckaggregat





Hochdruckaggregate

Als Ergänzung zur Vorreinigung mit dem Hochdruckbogen stehen diverse weitere Hochdruckaggregate zur Verfügung, welche die Vorwäsche perfektionieren.

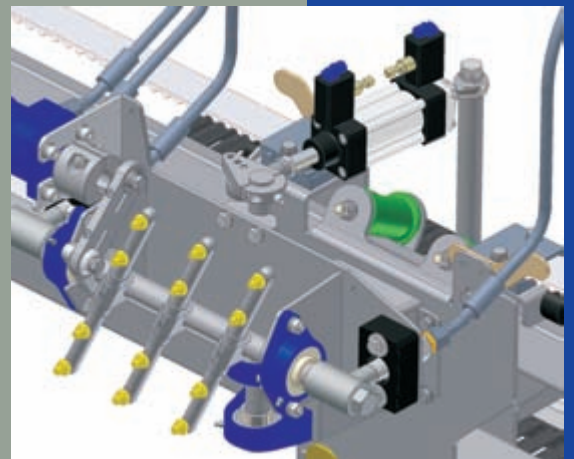
Das mitlaufende Front-, Seiten- (bzw. Scheiben-) und Heck-Hochdruckaggregat strahlt hierbei das Fahrzeug im gesamten Umfang mit Hochdruck ab. So wird verhindert, dass abrasive Schmutzbestandteile haften bleiben und den Lack während der mechanischen Autowäsche belasten.

Über Zahnriemen, Pneumatik und Hydraulikmotoren werden die Mitlauf-, Rotations- und Schwenkbewegungen gesteuert. Selbstverständlich wird auch dieses Modul in bewährter HOLZ-Edelstahlqualität geliefert.

Das „Power-Jet“-Radkasten-HD-Aggregat, sowie unterflur verbaute Rotationsdüsen ergänzen das umfangreiche Angebot an HD-Modulen.

Durch den konsequenten Einsatz klar definierter und automatisierter Vorgänge kann auf die manuelle Vorwäsche durch Mitarbeiter des Waschbetriebs mehr und mehr verzichtet werden. Neben finanziellen Gesichtspunkten steht hier auch das Verhindern von menschlichem Versagen wie Flüchtigkeitsfehlern oder Nachlässigkeiten im Vordergrund.

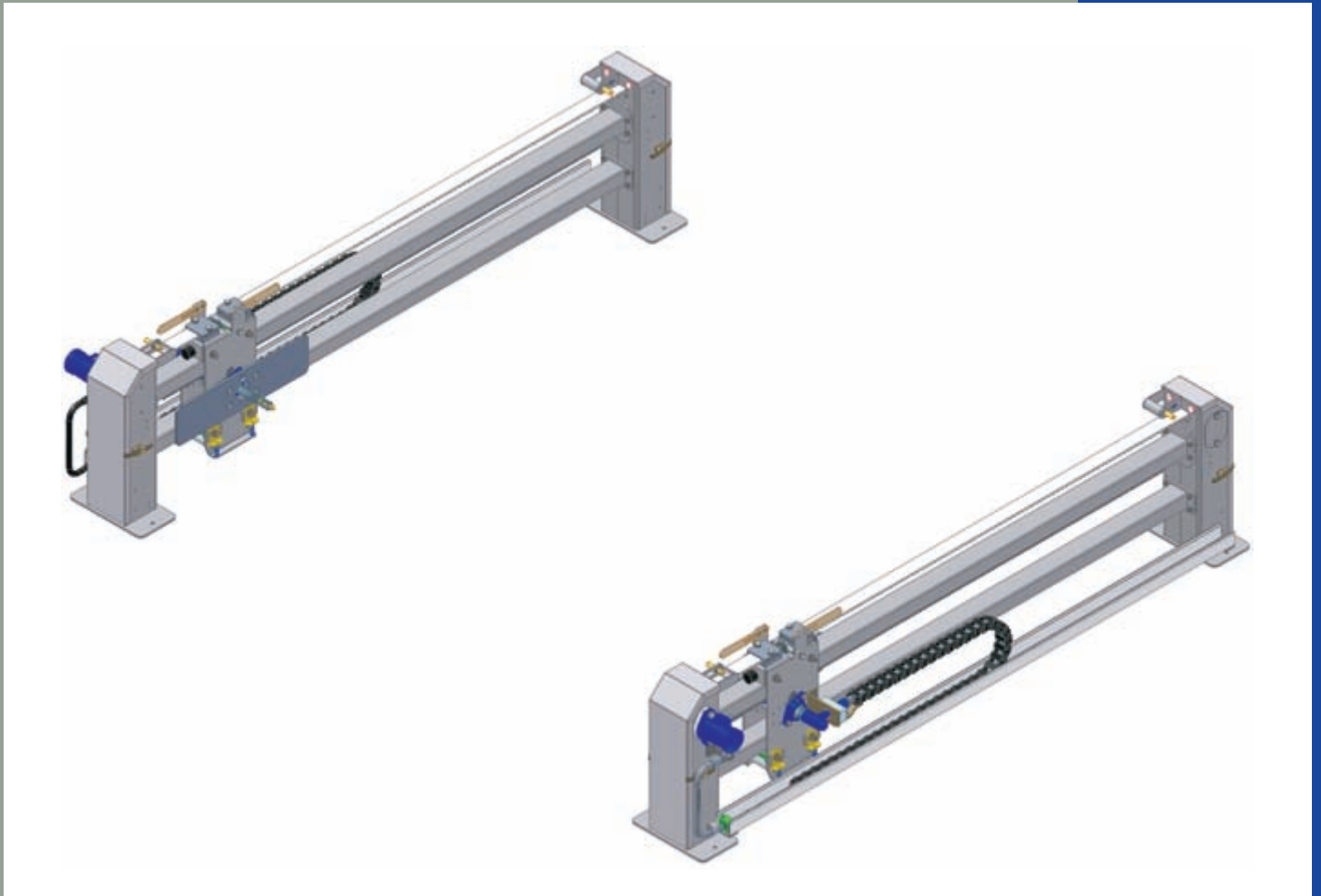
HD-Sprüh-Pendel-Einheit



Front- und Heckschürzen-HD-Aggregat







HD-Radwaschanlagen

Ein weiteres wichtiges Element aus der Hochdruckserie der HOLZ Autowaschtechnik ist die HD-Radwaschanlage „System Holz“. Sie sorgt für tadellos saubere Felgen- sowie Schwellerbereiche und unterstützt so das Waschergebnis nachhaltig.

Mit vier, entgegen der Drehrichtung des Rades kreisenden, Flachstrahldüsen erreichen wir auch schwer zugängliche Konturen der Felgen und reinigen den gesamten Schwellerbereich. Auf einem Mitfahrweg von 1,85m wird zuerst das Vorderrad und danach das Hinterrad mit kraftvollen 80 bar Hochdruck effektiv gewaschen. Auf dem Rückweg von der Vorderrad-Endstellung zur Hinterrad-Grundstellung wird der komplette seitliche Schwellerbereich mit kreisenden Bewegungen abgesprüht.

Der Antrieb der Mitfahr- und Rotationsbewegung erfolgt mittels eines Hydraulikmotors, eines Zahnriemens und einer Zahnstange. Der Arbeitsdruck beträgt 80 bar bei 70l/min., der über eine Hochdruckpumpe erzeugt wird.

Der mitschwenkende HD-Radwäscher PE 806 und der stationäre HD-Radwäscher runden die Produktpalette in diesem Segment ab.

HD-Radwäscher - mitschwenkend

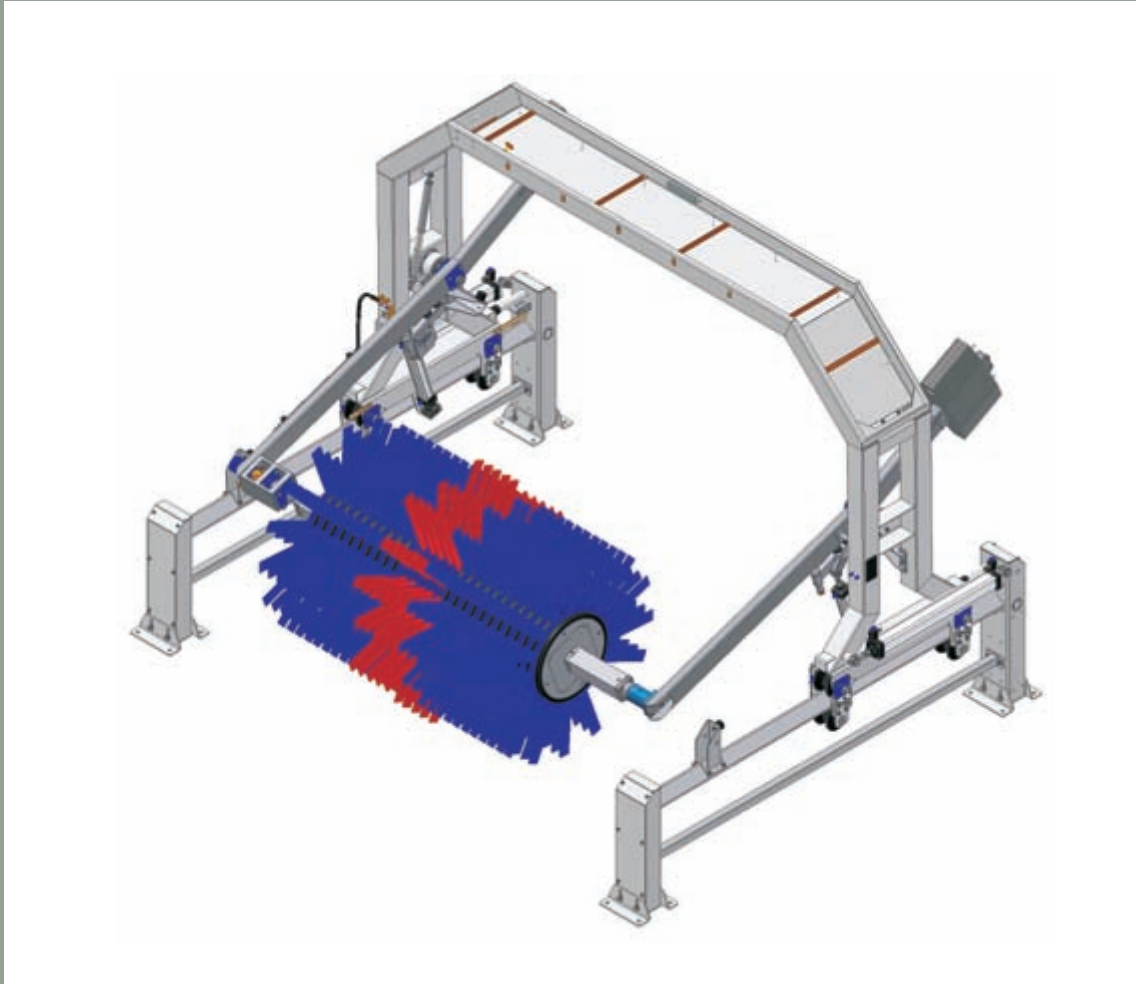


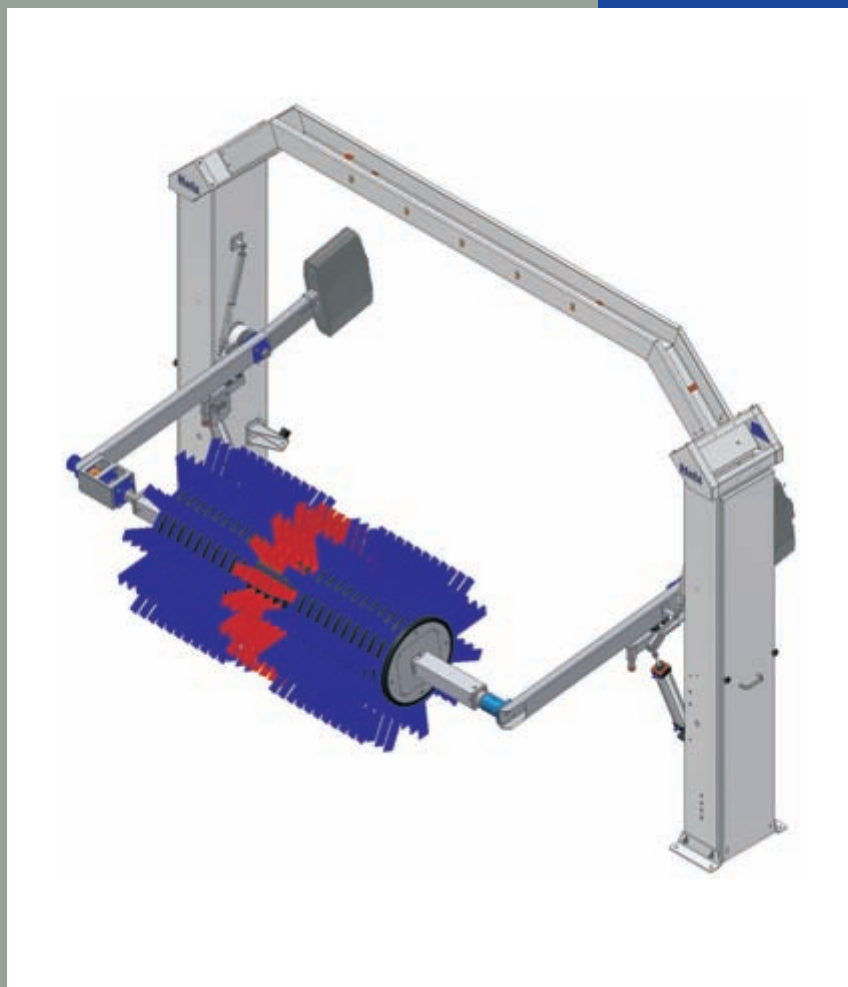
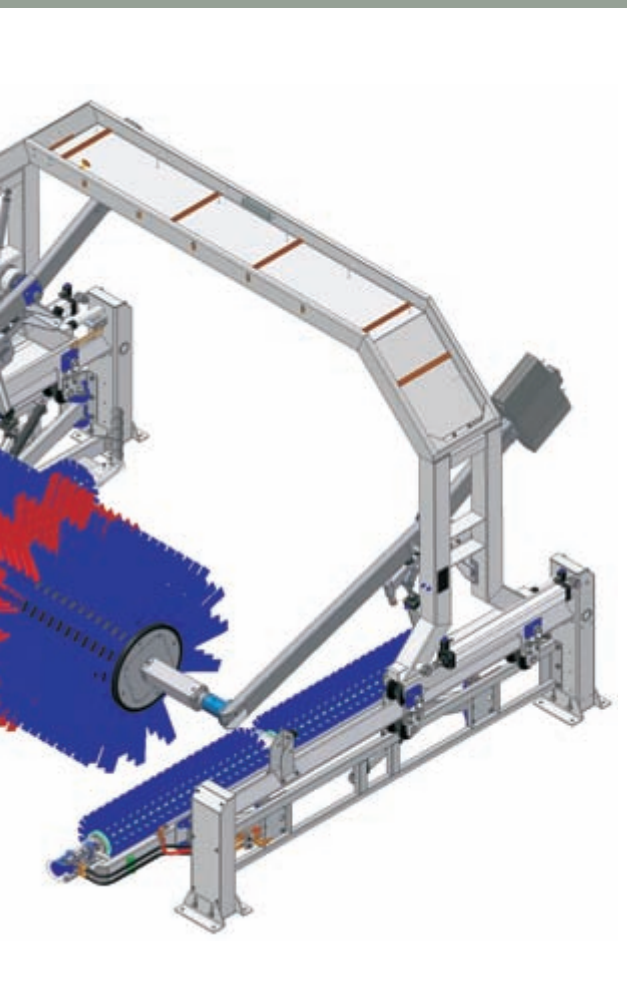
HD-Radwäscher - stationär



Textil-Dachwalze "System Holz" - mitlaufend

... mit integriertem Räder





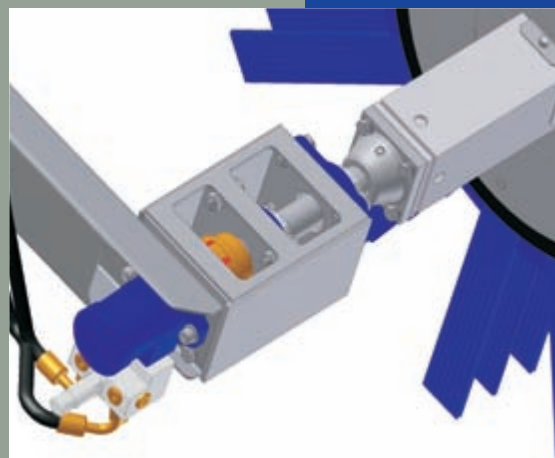
Textil-Dachwalze

Die Textil-Dachwalze ist das Kernstück jeder HOLZ Autowaschstraße, weshalb wir auch entsprechend hohe Ansprüche an sie stellen. Die Waschleistung dieses Moduls entscheidet über die Qualität der Autowäsche und somit über die Zufriedenheit des Kunden. Hierbei ist nicht nur das Waschergebnis maßgebend, sondern immer mehr auch die schonende Behandlung der Lackoberfläche.

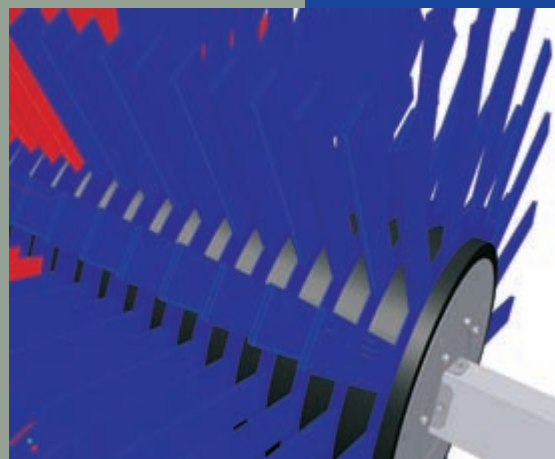
Die textile Dachwalze „System Holz“ ist als Waschstraßenmodul zur schonenden und doch konsequenten, gleichmäßigen Reinigung von Fahrzeug-Dach- und Fensterflächen bestens geeignet. Die Justierung und Einstellung des Anpressdrucks erfolgt einfachst über das Waage-/Gegengewichtprinzip. Dies macht aufwändige und anfällige Steuereinheiten überflüssig und führt zu gleichmäßigem Kontakt der Waschtexilien über die gesamte Fahrzeuglänge hinweg. Der Textilbesatz besteht aus einer Vielzahl von „Waschfingern“ in bewährter HOLZ-Qualität, die in einem weichen Schaumstoffpaket gebündelt sitzen.

Die neueste, mitlaufende, Version dieses bewährten Modells ist optional mit integriertem Räder- und Schwellerwäscher erhältlich. Wie bei fast allen HOLZ-Aggregaten wird auch hier die Rotationsbewegung über Hydraulik, die Mitlaufbewegung über Pneumatik angetrieben. Die gesamte Konstruktion besteht aus widerstandsfähigem und pflegeleichten Edelstahl.

Antrieb Dachwalze



Textilbesatz

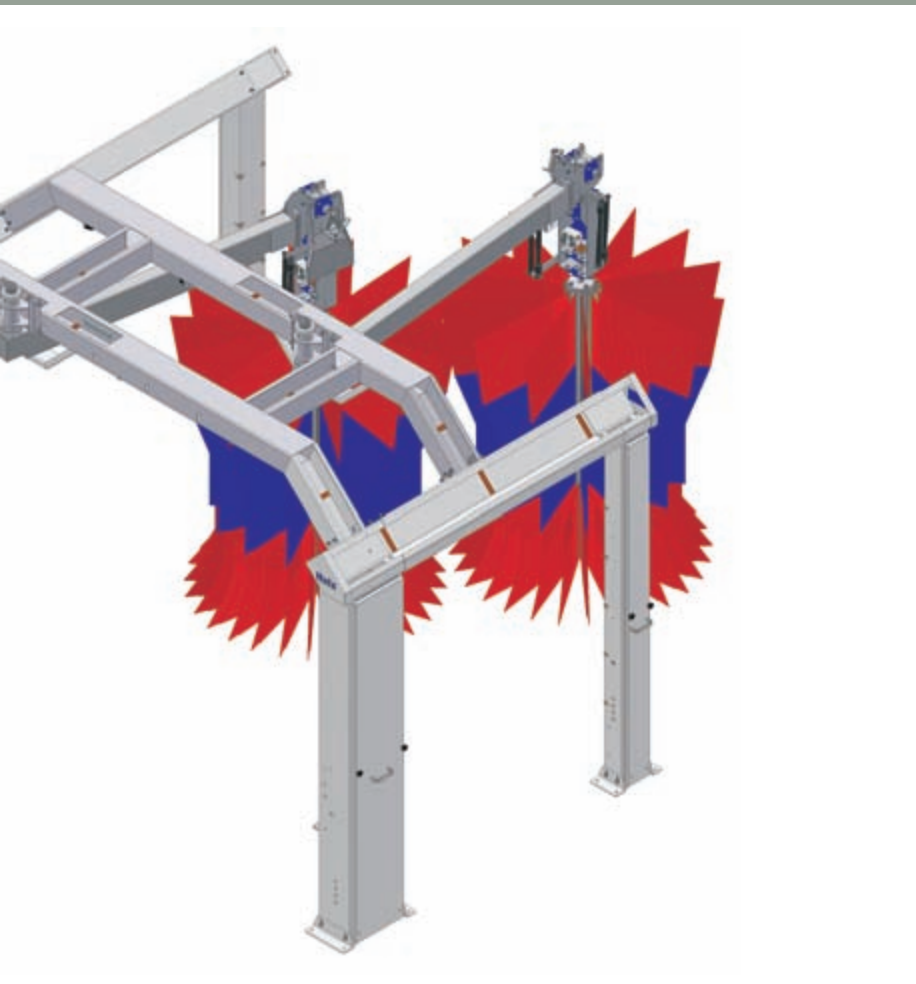


Textil-Rundumwäscher - mitlaufend

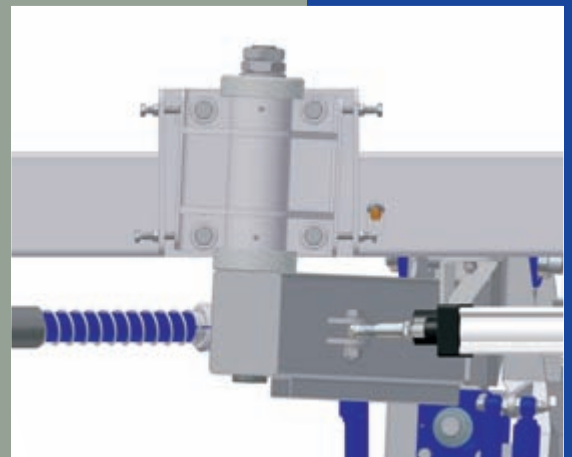


Textil-Rundumwäscher "

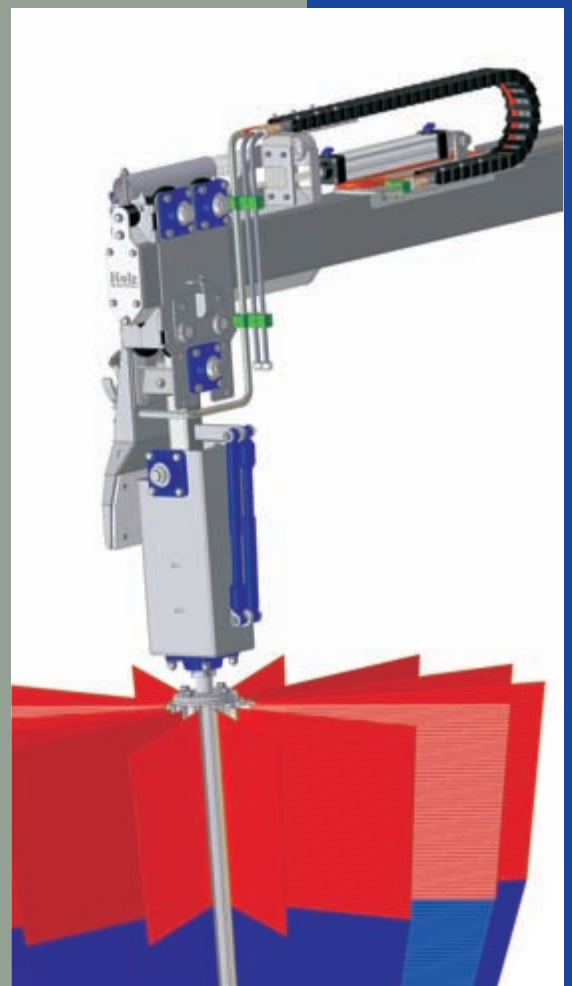




Lagerung Rundumwäscher-Arm



Antrieb Rundumwäscher - mitlaufend



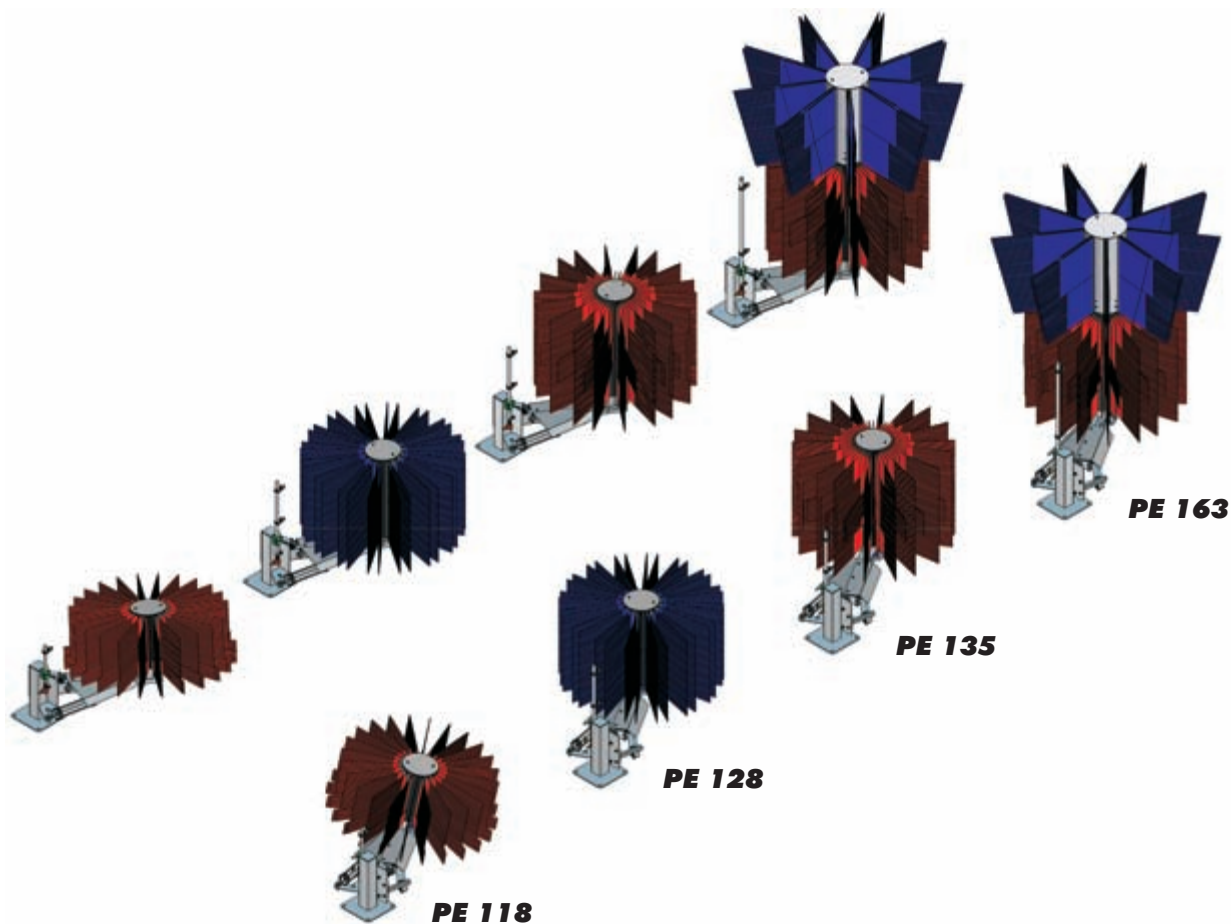
Rundumwäscher

Der Rundumwäscher „System Holz“ nimmt eine ähnlich exponierte Stellung innerhalb der Waschstraße ein wie die Dachwalze. Er ist verantwortlich für die intensive Reinigung der seitlichen Fahrzeugflächen. Die in der Vorwäsche vorbereiteten Fahrzeugseiten werden in diesem Modul durch schonende, aber kraftvolle Textilwäsche gereinigt.

Das besondere am Rundumwäscher „System Holz“ sind die vollständig mittenerdeckend waschenden Seitenwalzen, die somit den kompletten Front- und Heckbereich in den Waschvorgang mit einbeziehen. Die konkav angeordneten Textilbesätze gewährleisten eine optimale Anpassung an die Fahrzeugkontur und tragen so zur intensiven Reinigung der fahrzeugspezifischen Seitenpartien bei. Die integrierte Drehrichtungsänderung unterstützt die Optimierung des Waschergebnisses in den Problemzonen.

Auch hier ist die Konstruktion komplett aus Edelstahl gefertigt und wird von Hydraulikmotoren angetrieben. Durch ein Verstellen der Kugellager an den oberen Auslegern ist ein problemloses Anpassen des seitlichen Anpressdrucks möglich.





Seitenwäscher

Als Ergänzung zum Rundumwäscher werden verschiedene Arten von Seitenwäschern eingesetzt um das Waschergebnis zu optimieren. Durch die gegendrehend gesteuerte Laufrichtung wird erreicht, dass wirklich alle versteckten Flächen schattenfrei gereinigt werden.

Der PE 118 dient der intensiven Reinigung der Problemzonen im unteren Stoßstangen- und Schwellerbereich.

Der PE 128 wäscht die seitlichen Kotflügel-, Tür- und Schwellerbereiche unterhalb des Spiegels.

Der Deluxe-Seitenwäscher PE 135 reinigt vor allem die vorderen Fahrzeugecken und die komplette seitliche Karosserie der Fahrzeuge bis über die Spiegelhöhe.

Der verbreiterte Textilbesatz im oberen Teil der Walzen sorgt für besonders gründliche Reinigung der Fensterholme und Spiegelaußenschalen.

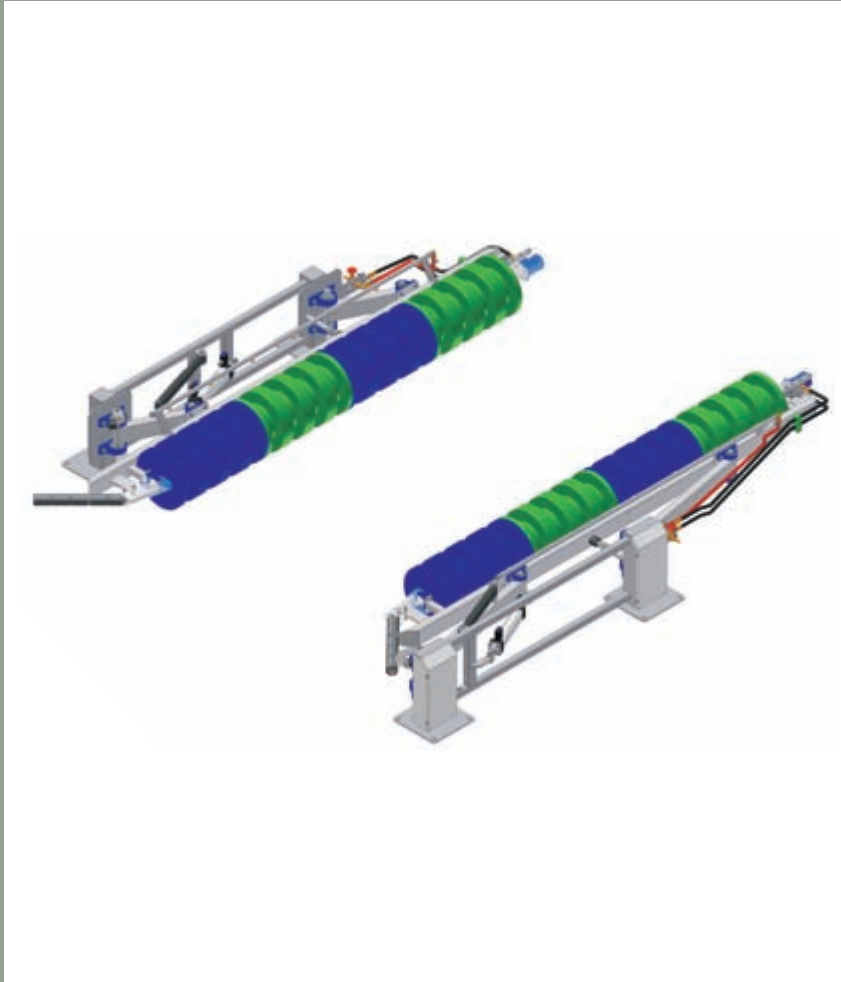
Der Van-Seitenwäscher PE 163 ist speziell für Mini-Vans und Fahrzeuge mit runderen Fahrzeugformen konstruiert. Über die gesamte Höhe des Fahrzeugs reinigt er mit konkavem, im oberen Bereich extrabreitem, Textilbesatz. Der Front- und Seitenwäscher PE 250 reinigt mittenerdeckend konsequent Front und Seiten. Der Heck- und Seitenwäscher ergänzt den PE 250 zum kompletten Rundum-Modul.

Alle Modelle sind mit Textil- oder Schaumstoffbesatz lieferbar und mit kugelgelagerten Edelstahlschwengarmen ausgestattet, die sich selbstständig der jeweiligen Fahrzeugbreite anpassen.

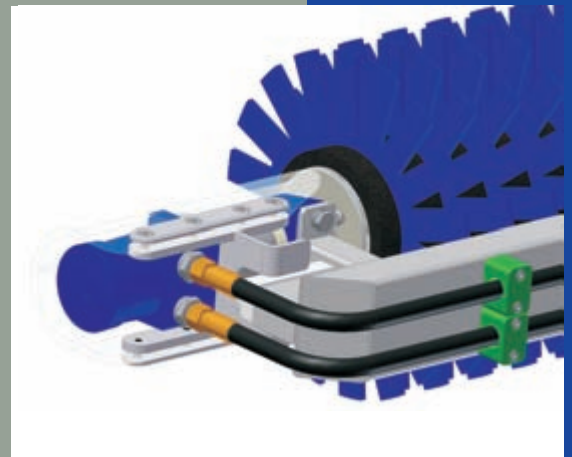
Heck- und Seitenwäscher



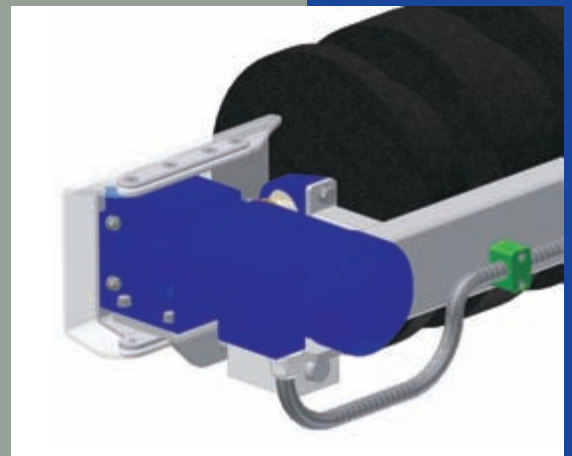




Hydraulikantrieb und Textilbesatz



Elektroantrieb und PE-Besatz



Reifenglanz-Station



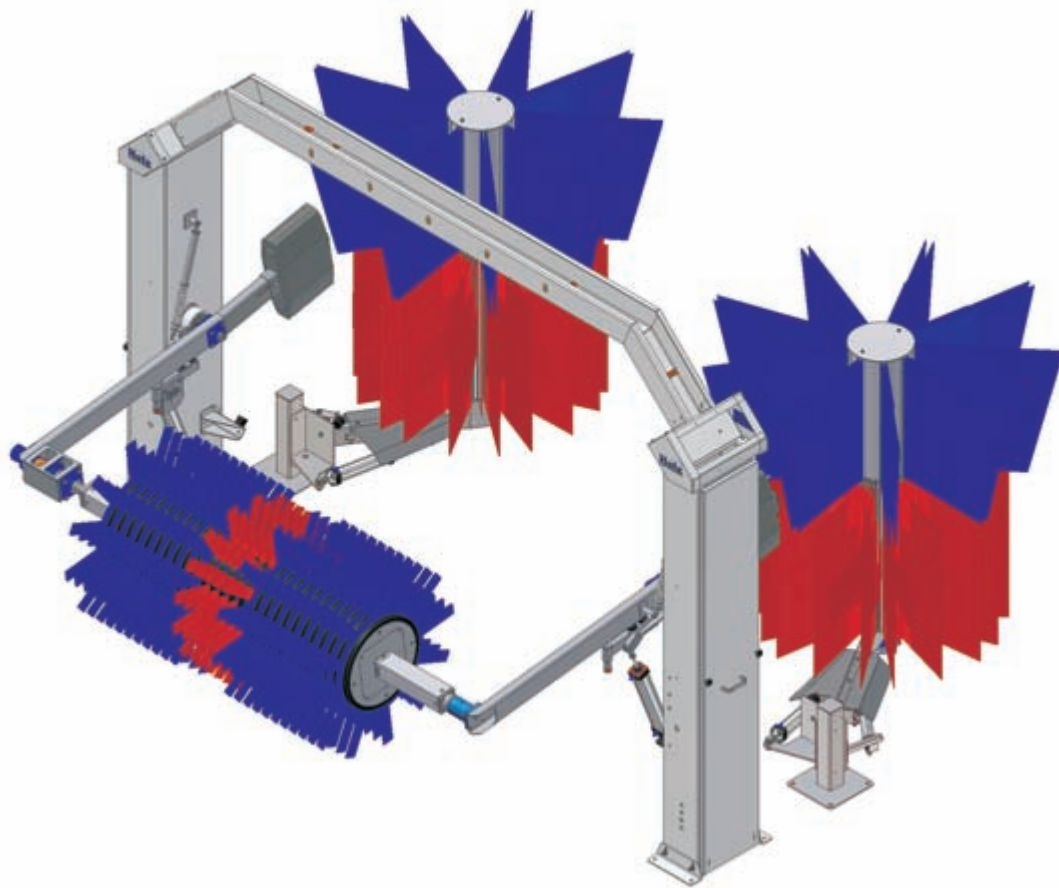
Räder- und Schwellerwäscher

Sauberer als mit dem Räder- und Schwellerwäscher von HOLZ Autowaschtechnik können Felgen auch per Handwäsche nicht gereinigt werden. Ein optimales Waschergebnis wird hier durch die besonders lange Verweildauer am Fahrzeug erreicht. In diesem, meist besonders stark verschmutzten, Bereich setzen wir weiterhin altbewährtes Bürstenmaterial ein, da hier der Kontakt zu empfindlichen Lackflächen zu vernachlässigen ist.

Über eine kugelgelagerte Konstruktion werden die Bürsten druckluftgesteuert an die Fahrzeugräder zu- und abgesteuert. Der Antrieb, der aus solidem, gebeiztem und keramikkugelgestrahltem V2a Edelstahl gefertigten Konstruktion, erfolgt über je einen Hydraulikmotor (auf Wunsch auch mit Elektromotor oder Textilbesatz lieferbar).

Dieselbe Technik wird auch für die HOLZ Reifenglanz-Station eingesetzt. Diese verkaufsunterstützende Neuerung bietet Ihren Kunden einen erklärbaren Zusatznutzen und kann als extra Programm installiert werden. Es lässt sich problemlos und platzsparend in bestehenden Anlagen innerhalb des Trocknerbereiches integrieren.





Polierstation

Um Ihren Kunden einen besonders strahlenden Lackglanz zu garantieren, steht Ihnen z.B. die Polierstation „Deluxe“ oder eines unserer weiteren Modelle zur Verfügung. Dieses hochwertige, umsatzsteigernde Zusatzprogramm lässt Sie im Wettbewerb besonders gut dastehen.

Über einen vorgeschalteten Glanzpolitur- Schaum-Dosator wird ein Politurmedium aufgebracht. Zur Glättung der Lackoberfläche massieren Dach- und Seitenwalzen oder der Polier-Quermitter die Politur sanft ein. Dies gewährleistet höchste Lackpflege und zufriedene Kunden.

In bewährter HOLZ-Autowaschtechnik-Qualität, komplett aus Edelstahl konstruiert und über Hydraulikmotoren angetrieben, wird auch hier der Anpressdruck der Dachwalze über das Waage-/Gegengewichtprinzip gesteuert.

Der elektrisch betriebene Polier-Quermitter wird über eine Scheren-Seitenhub-Konstruktion programmabhängig ein- bzw. ausgesteuert

Polier-Quermitter mit PE 163



Polier-Quermitter





Klarspülbogen - als U- oder Vierkantprofil



Klarspülen

Nach dem eigentlichen Waschvorgang muss das Fahrzeug, vor dem Eintritt in die Wachs- bzw. Trocknungsphase, komplett von Shampoo- und Brauchwasser-Resten befreit werden. Dies ist nötig, um den bestmöglichen Auftrag von Poly-Schaum-Hart- oder Nanowachs zu gewährleisten und um sicherzustellen, dass das Fahrzeug im idealen Zustand in die Trocknungszone eintritt.

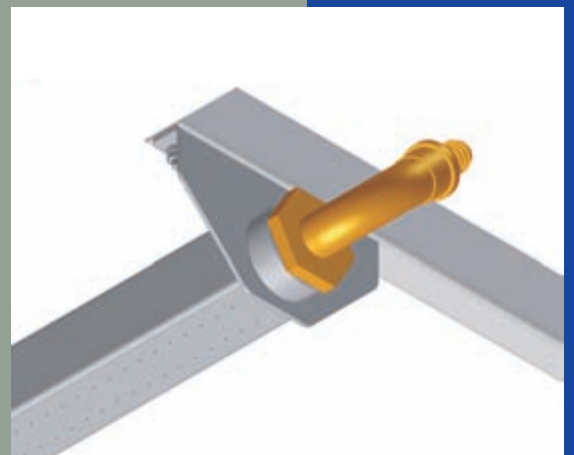
Hierzu bieten wir Ihnen die Wahl zwischen unseren verschiedenen Klarspülbögen und der Klarspüldusche, die an jedem Leuchtportal oder Leuchtbogen angebracht werden kann. Hierbei wird das komplette Fahrzeug mit Frischwasser besprüht bzw. abgespült, um Reste von Shampoo, Glanzpolitur oder Brauchwasser zu entfernen.

Gebeizter und keramikkugelgestrahlter Edelstahl bürgt auch hier für einfache Pflege und extreme Langlebigkeit.

Klarspüldusche



Detail Klarspüldusche



Geläsetrockner "System Holz" mit 2 Duo-Dachdüsen und 4 Seitendüsen (60kW)

... mit 2 Duo-Dachdüsen



...mit 2 Seitendüsen (45kW)



...mit 1 Duo-Dachdüsen und 2 Seitendüsen (30kW)



Gebälsetrockner

Der perfekten Autowäsche muss ein optimales Trocknungsergebnis folgen, um den Kunden zufrieden zu stellen. Hierbei ist es entscheidend, dass die Trocknerleistung der Stundenkapazität (KFZ/h) der Waschstraße angepasst wird. HOLZ Autowaschtechnik bietet Ihnen hier ein besonders leistungsfähiges und flexibles System an.

Unsere Gebläsetrockner arbeiten ohne Konturabstimmung. Dies hat für Sie und Ihre Kunden entscheidende Vorteile. Alle Schwierigkeiten verursachenden Komponenten wie Seile, Riemen, Hubmotoren und -mechanik, Lichtschranken etc. entfallen komplett. Selbst bei hoher Förderbandgeschwindigkeit bleibt das Trocknungsergebnis perfekt. Reklamationen beschädigter Teile (Spoiler, Scheibenwischer, Scheiben, Antennen, Ersatzrad-Abdeckungen) durch auf das Fahrzeug aufsitzende Dachdüsen gehören dadurch der Vergangenheit an.

Je nach Größe und Durchsatz Ihrer Waschstraße bieten wir Ihnen die passende Kombination an Seiten- und Dachdüsen an. Diese schwenken rechnergesteuert und pneumatisch dem Fahrzeugheck hinten nach. Diese komplett in keramikkugelgestrahltem Edelstahl gefertigten Module werden Sie durch ihre Leistung und Ihre Kunden mit einem überdurchschnittlichen Ergebnis überraschen.

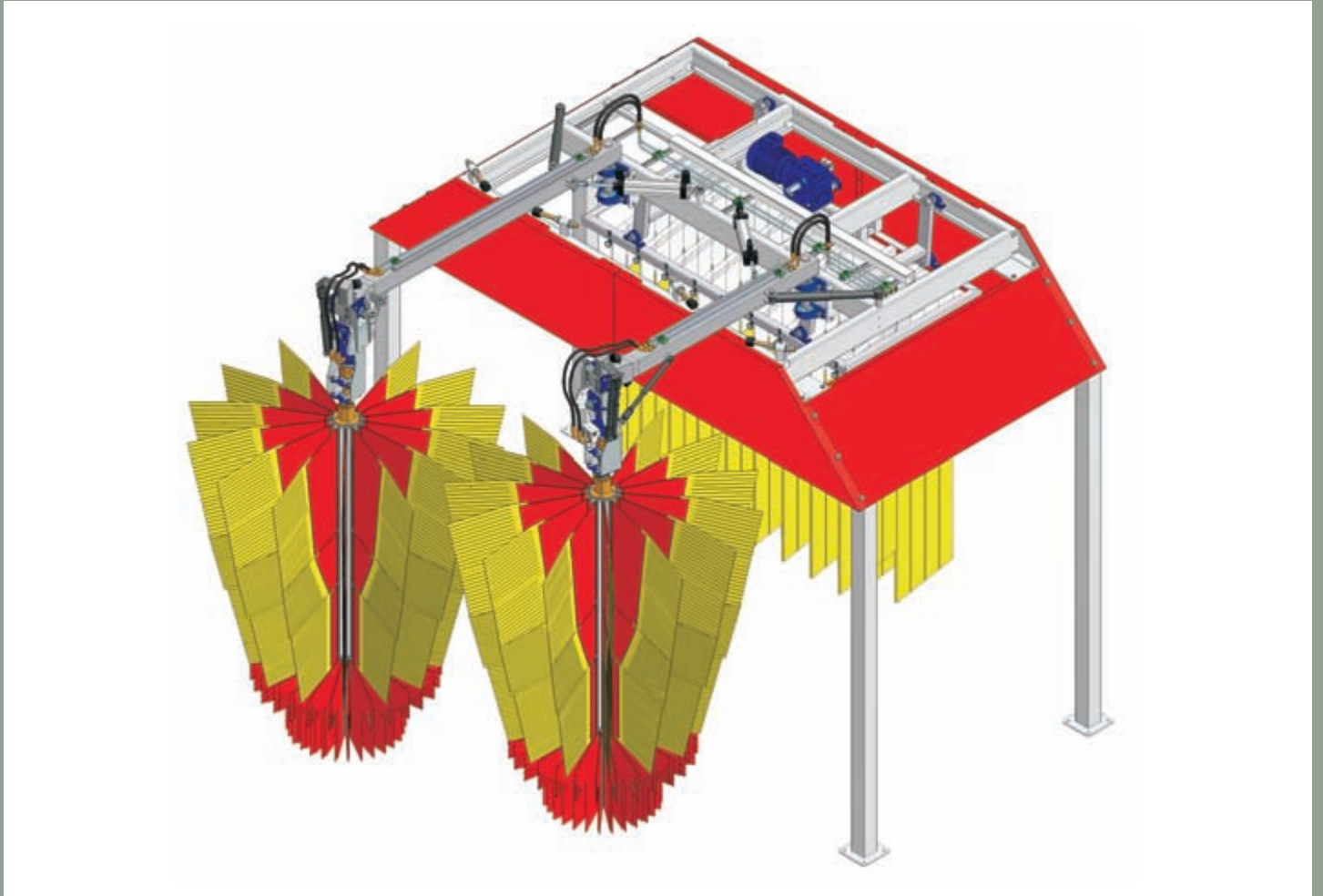
Detail Duo-Dachdüse

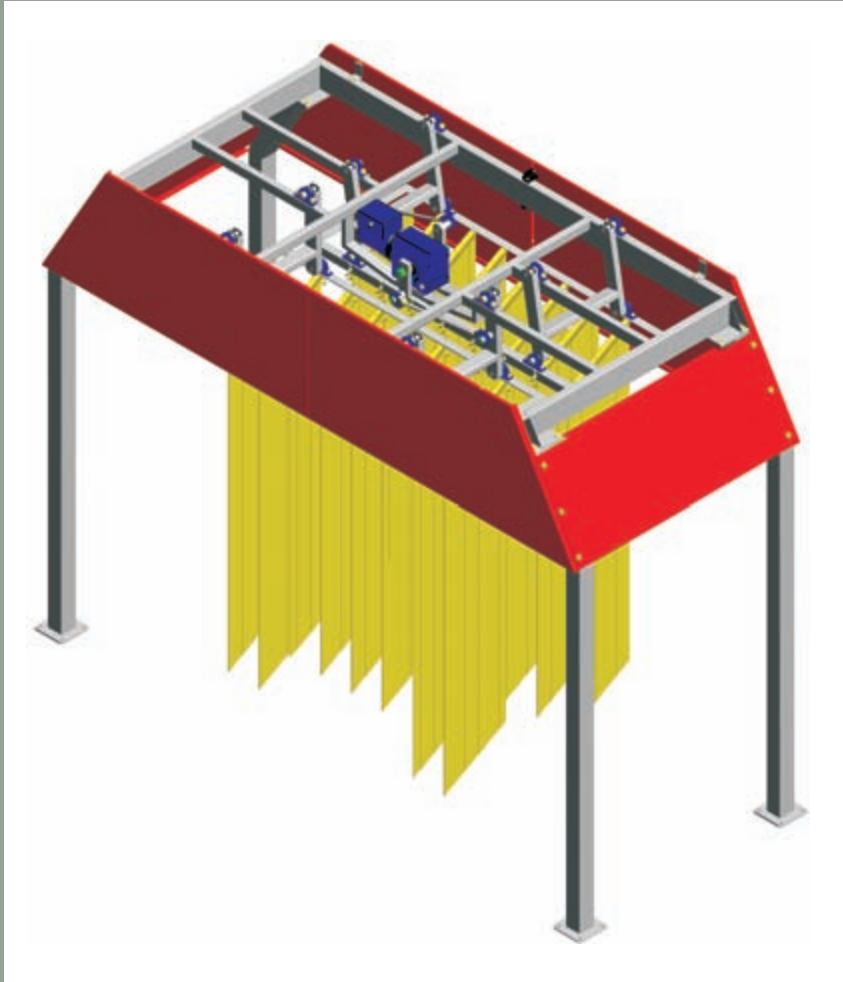


Seitendüse mit Textilausblasdüse



Rundumtrockner "System Holz"

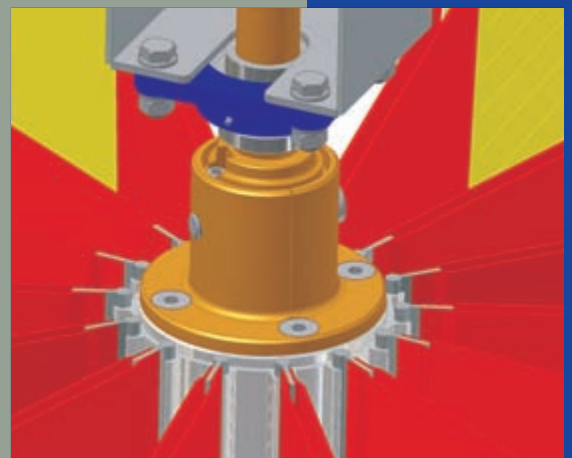




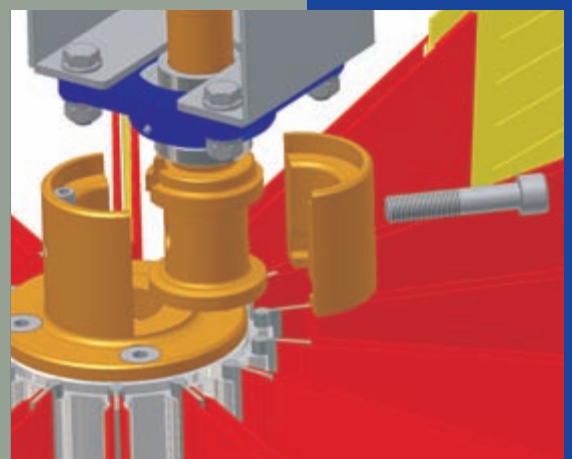
Trocknungsmaterial



Schnellwechsel-Einheit geschlossen



Schnellwechsel-Einheit offen



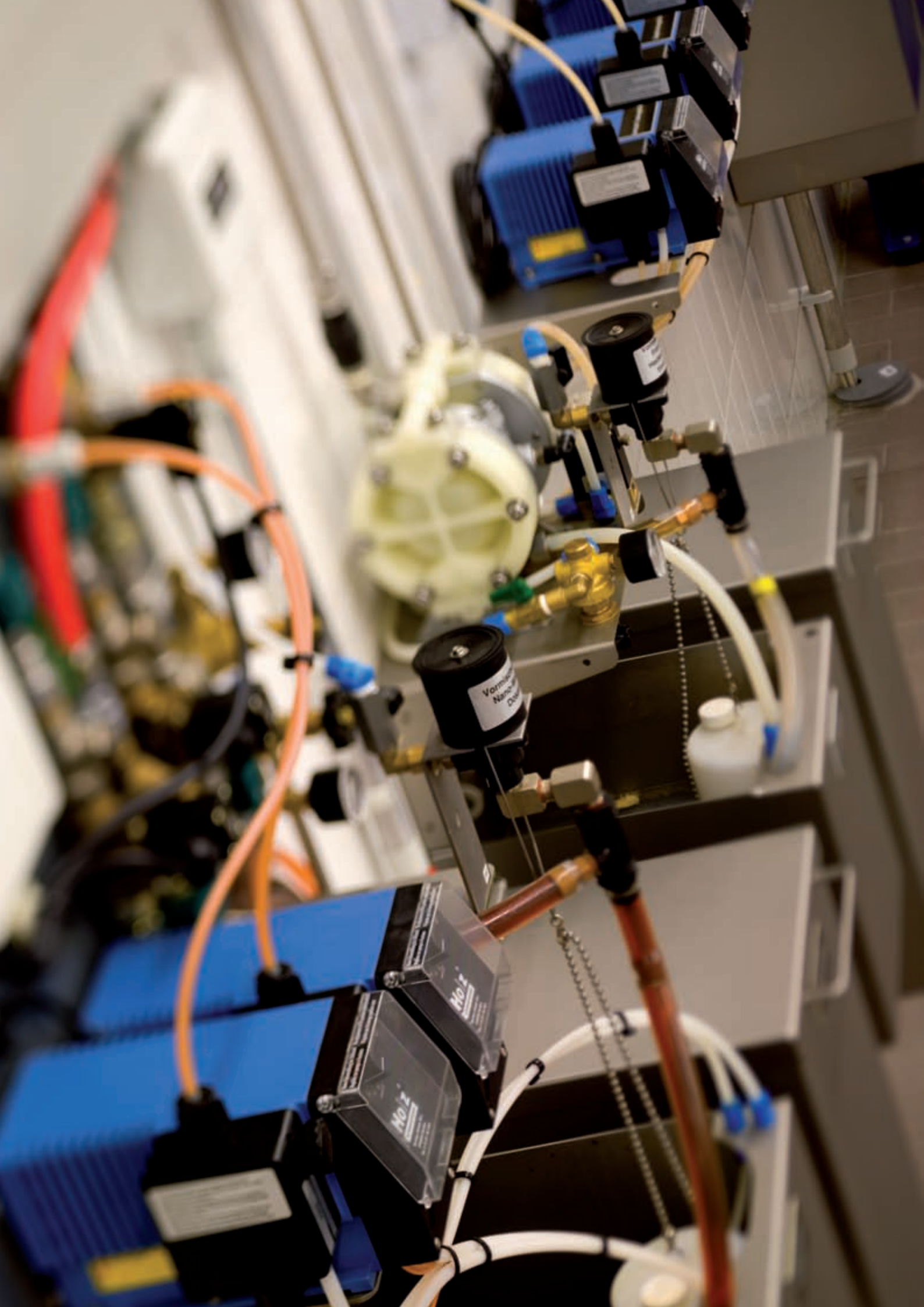
Textiltrockner

Keine noch so leistungsstarke Gebläsetrocknereinheit kann sämtliche Wassertröpfchen vom Fahrzeug entfernen. Gerade dies beeinflusst aber die Beurteilung des Waschergebnisses beim Kunden entscheidend. Hier bilden die Textiltrockner-Systeme von HOLZ Autowaschtechnik den glanzvollen Abschluss.

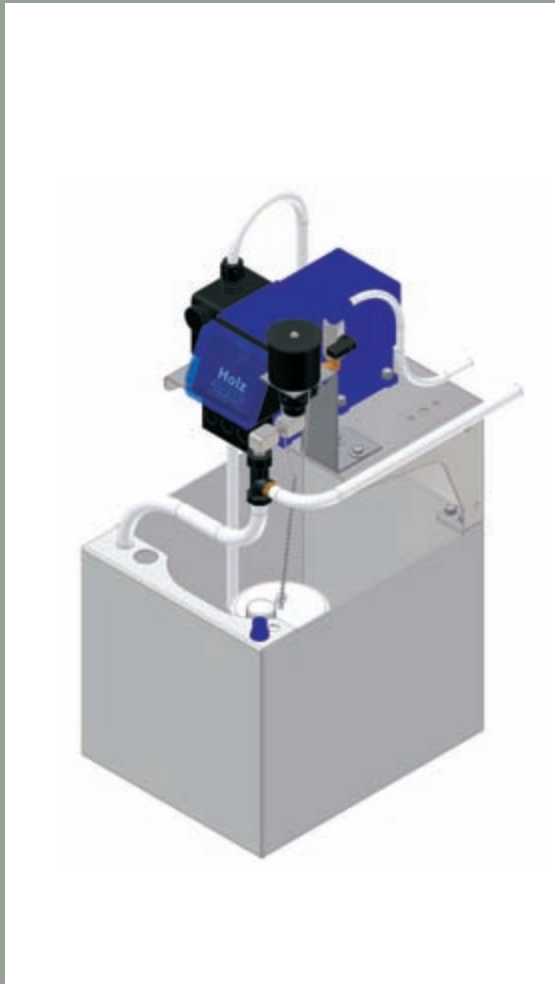
Der Rundumtrockner „System Holz“, trocknet die horizontalen Flächen, wie Motorhaube, Fenster, Dach und Kofferraumdeckel durch eine querlaufende Textiltrocknerschaukel mit saugstarken Trocknungstextiltüchern perfekt nach. Zwei rotierende Seitenwalzen nehmen alle verbliebenen Wassertropfen an vertikalen Flächen wie z.B. Türen, Heckklappen, Kotflügeln und vor allem Seitenspiegeln sanft und schonend auf. Die schnelltrocknenden Textilstreifen arbeiten dabei wie „tausend kleine Finger“.

Zur Bestückung stehen neben bewährtem, schnelltrocknendem Textil auch Mikrofaser-Tücher zur Verfügung. Beides wird über haushaltsübliche Waschautomaten gereinigt. Über die innovative Schnellwechsel-Einheit ist ein zügiges Auswechseln des Textilbesatzes garantiert.

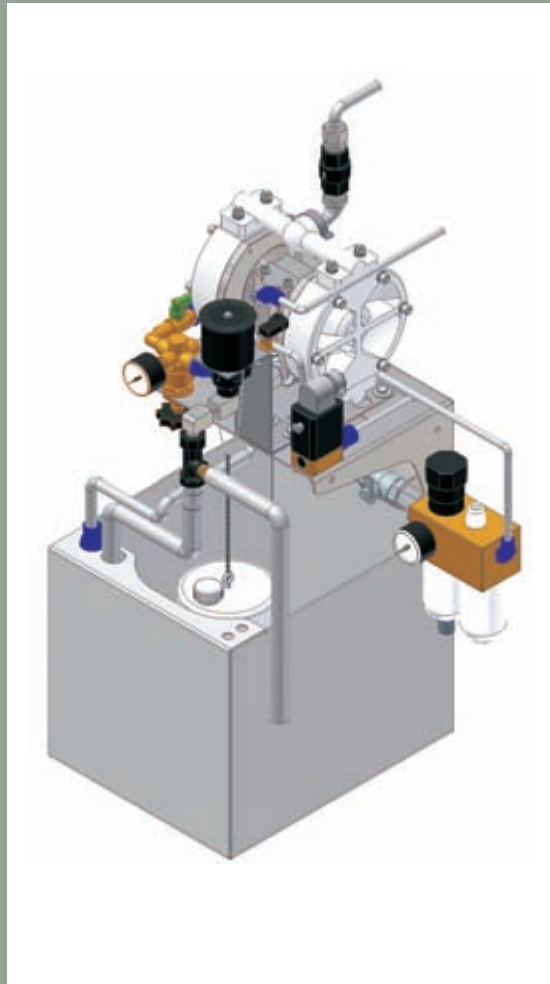
Über Hydraulikmotoren angetrieben, besteht auch dieses Aggregat aus gebeitzter und keramikkugelgestrahltem Edelstahl.



Elektrische Dosierpumpe



Pneumatische Dosierpumpe



Dosiereinheiten und Schaumgeräte

Eine richtige und punktgenaue Dosierung der Reinigungsschemie ist für den Waschstraßenbetreiber sowohl aus Umwelt-, als auch aus Kostengründen von großer Bedeutung.

Durch, im Hintergrund installierte Dosiereinheiten, wird für jede Station die jeweils notwendige Menge Reinigungschemie abgemessen, bereitgestellt und zum exakt richtigen Zeitpunkt injiziert. Unzählige, beliebig kombinierbare Vormischbehälter und Hydrominder-Vormischeinheiten mit pneumatischen oder elektrischen Dosierpumpen lassen sich bequem auf engstem Raum unterbringen.

Der Schaum-Dosator „System Holz“ in Vollkunststoffausführung ermöglicht eine Feinregulierung der Medien Luft, Wasser und Chemie über eine Membran-Dosierpumpe und Druck- bzw. Mengenreglereinheiten. Er ist für folgende Produkte bzw. Sonderprogramme universell einsetzbar:

- Aktivschaum
- Felgenschaum
- Glanz- oder Schaumpolitur
- Poly-Schaum-Hartwachs
- Nanotec-Profiwax

Dosierpumpen-Station



Schaum-Dosator "Typ Holz"





Hydraulik

HOLZ Autowaschtechnik rüstet die meisten Waschkomponenten mit äußerst robusten und wartungsarmen Hydraulikantrieben aus. Bewusst wird auf elektrische Antriebe verzichtet, um die damit verbundenen Risiken und Nachteile zu vermeiden. Elektrische Antriebe sind gegenüber den hydraulischen wartungsintensiver, haben eine geringere Lebensdauer und bergen ein erhöhtes Unfallrisiko bzw. dürfen nur von ausgebildetem Fachpersonal instandgesetzt werden.

Die konsequente Vermeidung von elektronischen Antriebskomponenten und die Entscheidung für Hydraulik hat sich über viele Jahre bewährt. Bei Drücken von 50-60 bar und Drehzahlen von 50-70 U/min. liegen die Komponenten weit unterhalb der maximalen Belastbarkeit. Durch diese niedrigen Hydraulikdrücke an den Waschaggregaten ist die Belastung der gesamten Hydraulikanlage äußerst gering. Dies resultiert in einer hohen Lebensdauer und minimalem Wartungsaufwand.

Die Waschaggregate werden von der Antriebshydraulik mit Hydrauliköl versorgt. Mit Stromregelventilen können die Drehzahlen bzw. Geschwindigkeiten der jeweiligen Waschaggregate einfachst stufenlos variiert und dadurch dem Fahrzeugdurchsatz angepasst werden.

Hochdruck

Hochdruckpumpen sind zuverlässige Aggregate, mit denen Frisch- bzw. Brauchwasser mit hohem Druck in den Waschprozess eingebracht werden kann. Die eingesetzten Pumpen der renommierten Firma Wanner senken durch ihre solide Bauweise und einfachste Bedienelemente die Installations- und Betriebskosten und garantieren höchste Lebensdauer.

Die robuste Rahmenkonstruktion und der pflegeleichte Edelstahl-Vorlagetank ermöglichen eine einfache Kombination mehrerer Aggregate.

Durch den konsequenten Einsatz von automatisierter Hochdruckwäsche in der ersten Reinigungszone lässt sich der kostenintensive und fehleranfällige Einsatz von Handwäsche durch Waschstraßenmitarbeiter mehr und mehr reduzieren. Die sich daraus ergebenden Vorteile, vor allem im Bereich der Kundenzufriedenheit, kommen Ihrem geschäftlichen Erfolg zu Gute.



HD-Pumpenturm "Single"



HD-Pumpenturm "Duo"



HD-Pumpenturm "Trio"





Zentrale Staubsaugeranlage zur PKW-Innenreinigung

Die Vorteile:

1. Zentrale Filtereinheit mit automatischer Filterreinigung, dadurch nahezu kein Wartungsaufwand.
2. Konstante Absaugleistung bei extrem hoher Saugkraft.
3. Individuell erweiterbar von fünf bis praktisch unbegrenzt vielen Saugstellen.
4. Bessere Grundstücksauslastung bzw. mehr nutzbare Stellfläche für PKW´s gegenüber der Einzel-Sauger-Lösung.
5. Standortspezifische Planung entsprechend Ihren Anforderungen.

Die Komponenten der Staubsaugeranlage:

Filterzyklon

Automatisch abgereinigte Filterpatronen garantieren höchsten Abscheidegrad bei gleichbleibender Saugleistung. Wartungstüre für leichten Zugang zu den Filtern. Verschiedene Größen lieferbar, passend zur jeweiligen Unterdruck-Anforderung.

Seitenkanalverdichter: konstante Absaugleistung bei maximaler Saugkraft (ca. -150 mbar).

Modularer Aufbau

Ein bis drei Verdichter in einer Einhausung bieten die passende Saugleistung für jede Anlagengröße. Wartungsfreie, leistungsstarke und geräuscharme Verdichter mit langer Lebensdauer. Stabile Einhausung mit Schalldämmung zur zusätzlichen Geräuschreduktion und zum Schutz der Verdichter.

Steuerung

Alle Steuerungsvorgänge der Anlage werden durch eine SPS-Steuerung in Kombination mit einem Frequenzumformer geregelt.

Eine Unterdruckmesseinheit sorgt immer für den optimalen Betriebspunkt der Anlage, egal ob eine oder alle Saugstellen in Betrieb sind.

Dadurch ist immer die optimale Leistung bei maximaler Wirtschaftlichkeit gewährleistet.

Individuelle Auslegung ganz nach Ihren Wünschen.

Rohrsystem

Ein fest installiertes Rohrsystem verbindet die Saugstellen mit dem Filterzyklon.

Eine strömungstechnisch optimale Auslegung hält Reibungsverluste gering.

In Verbindung mit unseren flexiblen, sehr langlebigen Saugschläuchen und Zubehörteilen werden die Stellplätze perfekt ausgerüstet, so macht die Autoreinigung Spaß!

Auch für die gereinigte Abluft bieten wir das richtige Rohrsystem, z.B. als Abluft- oder Umluftsystem.

Die perfekte Ergänzung für Waschstraßen, SB-Waschanlagen, Tankstellen und Autohäuser.



Filterzyklon / Seitenkanalverdichter



Elektro-Steuerung



Entleerung, ... eine saubere Sache!



Deutschland, Bavaria-Petrol



Schweiz, OSCAR wash +



Deutschland, Ley



Italien, Iperwash



Belgien, QUALITY CARWASH



Eine Investition, die sich auszahlt!

Mit Holz Autowaschtechnik in die Zukunft!

Ob Neuplanung oder Modernisierung, wir beraten Sie mit all unserer Erfahrung. Seit 1992 sind wir in den meisten europäischen Ländern mit vielen Kundenanlagen vertreten. Die Erfolge unserer Kunden sprechen für sich.

Egal, wie groß oder klein Ihr Projekt auch sein mag, wir betreuen Sie rundum und in allen Bereichen.

Ihre Investition ist unsere Verantwortung. Denn nur wenn Sie erfolgreich sind, sind wir es auch.

Wir stehen mit unserem Namen für Ihren Erfolg.

Andreas Holz und Wolfgang Holz

Frankreich, Le Tunnel



Belgien, De Singel



care

Niederlande, BOB AUTOWAS



WASH

Österreich, Washplex





HOLZ

Holz Autowaschtechnik GmbH
Danziger Straße 11, D - 89250 Senden
Tel. 0049/7307/94 70-0
Fax 0049/7307/94 70-99
info@holz-autowaschtechnik.de
www.holz-autowaschtechnik.de

ACE

Carwash Systems BV
Gouwzeestraat 11, NL-1382 KD Weesp
Tel. 0031/294/49 15 67
Fax 0031/294/49 15.60
mark@ace-europe.nl
www.ace-europe.nl, www.holz.nl

WashPartner bvba

Groenstaat 59, BE-2870 Breendonk
Tel. 0032/499/445.003
Kurt@washpartner.com
www.washpartner.com

